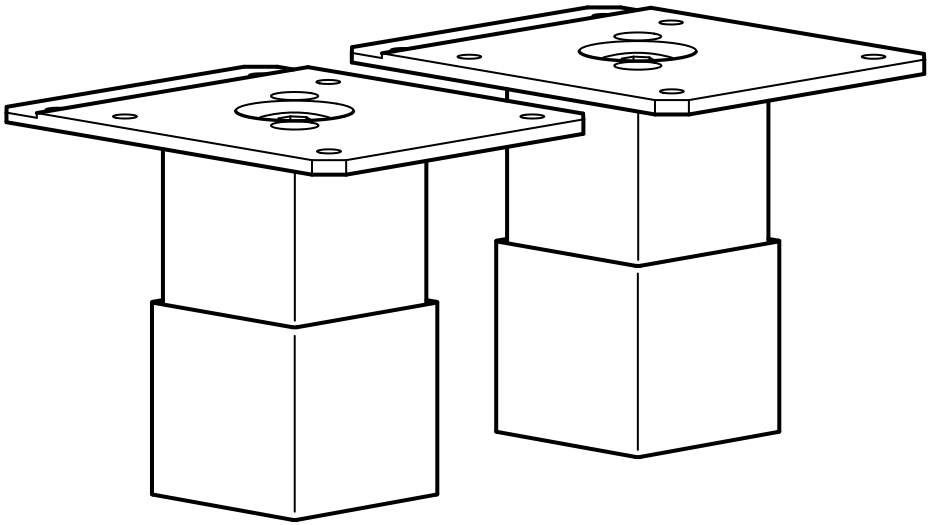


UTBY



Design and Quality
IKEA of Sweden

ENGLISH

As floor materials vary, screws for fixing to floor are not included. For recommendations on suitable screw systems, contact your local specialised retailer.

Consult a professional before fixing to floor, as there may be an underfloor heating system in the floor.

DEUTSCH

Da es verschiedene Bodenmaterialien gibt, sind Befestigungsschrauben nicht beige-packt. Ggf. sollte man sich beim Eisenwarenfachhandel nach geeignetem Schraubensystemen erkundigen.

Bei Fußbodenheizung sollte vor der Montage ein Fachmann befragt werden.

FRANÇAIS

Le matériau du sol pouvant varier, les vis de fixation ne sont pas incluses. S'adresser à un spécialiste pour savoir quel système de fixation utiliser.

Demander l'avis d'un professionnel avant de fixer le sol car il peut exister un système préexistant de chauffage par le sol.

NEDERLANDS

Omdat er veel verschillende vloermaterialen zijn, worden er geen bevestigingschroeven meegeleverd. Voor aanbevelingen voor geschikte schroefsystemen, neem contact op met de vakhandel.

Neem voor het leggen van de vloer contact op met een vakman wanneer er een vloerverwarmingssysteem in de vloer zit.

DANSK

Forskellige gulvmaterialer kræver forskellige skruer/rawplugs, og medfølger derfor ikke. Hvis du er i tvivl om, hvilken type skrue/rawplug du skal bruge, skal du kontakte et byggemarked.

Konsulter en fagmand, før du fastgør benene til gulvet, da gulvet kan være med gulvvarme.

ÍSLENSKA

Þar sem gólfefni eru mismunandi, fylgja skrúfur til að festa við gólf ekki með. Leitið ráða í byggingavöruslunum um hentugar skrúfur.

Hafið samband við fagfólk áður en varan er fest við gólf þar sem möguleiki er á að hitakerfi sé í gólfi.

NORSK

Siden det finnes mange ulike gulvmaterialer er skruer for å feste produktet i gulvet ikke inkludert. For anbefalinger om beste skruesystem, kontakt en lokal faghandel.

Få råd av fagpersoner før du fester noe i gulvet, siden det kan være varmesystem i gulvet.

SUOMI

Erilaisten lattiamateriaalien vuoksi pakkaus ei sisällä lattiaan kiinnittämistä varten tarvittavia ruuveja. Apua oman kotisi lattiamateriaaliin sopivien ruuvien valintaan saat rautakaupasta.

Ennen jalan kiinnittämistä lattiaan kannattaa selvittää ammattilaisen avustuksella, onko lattiasa esimerkiksi lattialämmitys tai muita rakenteita, jotka saattavat vahingoittaa jalan kiinnittämisestä.

SVENSKA

Då det finns många olika golvmaterial, medföljer ej fästskruvar. För rekommendation om lämpliga skruvsystem, kontakta en lokal fackhandlare.

Då det kan finnas golvvärmesystem i golvet, bör fackman kontaktas innan monteringen i golv.

ČESKY

Materiály, které tvoří podlahy se liší, proto nejsou šrouby pro připevnění k podlaze součástí balení. Nejvhodnější typ šroubů vám doporučí v nejbližším železářství. Před připevněním do podlahy se ujistěte, že v podlaze není vedeno podlahové topení nebo jiné rozvody.

ESPAÑOL

Como los materiales del suelo pueden variar, no se incluyen las fijaciones. Consulta a un especialista sobre el sistema de fijación que debes utilizar. Antes de fijar el suelo, consulta a un profesional, porque puede haber un sistema de calefacción radiante anterior.

ITALIANO

Poiché i materiali dei pavimenti variano, le viti per il fissaggio al pavimento non sono incluse. Per scegliere gli accessori di fissaggio adatti, rivolgiti a un rivenditore locale specializzato.

Se c'è un sistema di riscaldamento sotto il pavimento, consulta un esperto prima del fissaggio al pavimento.

MAGYAR

Mivel a padló anyaga minden otthonban más és más, a láb rögzítéséhez szükséges csavarokat a csomag nem tartalmazza. A megfelelő csavarok kiválasztásához kérj szakember tanácsát.

A padlóhoz történő rögzítés előtt lépjen kapcsolatba egy szakemberrel, mivel a padlóban padlófűtés csövei futhatnak.

POLSKI

Ponieważ podłogi mogą być wykonane z różnych materiałów, wkręty do mocowania do podłogi nie zostały dołączone. Aby uzyskać informacje na temat właściwego rodzaju wkrętów, skontaktuj się z miejscowym sklepem specjalistycznym.

Przed zamocowaniem do podłogi zasięgnij porady fachowca, ponieważ pod podłogą może być zainstalowane ogrzewanie podłogowe.

EESTI

Põrandamaterjalide erinevuse tõttu pole lisatud kinnitusvahendeid. Põrduge tööriistapoe spetsialisti poole sobivate kinnitusvahendite leidmiseks.

Enne põranda parandustööd konsulteerige spetsialistiga. Põrandal võib olla paigaldatud põrandaküte.

LATVIEŠU

Skrūves mēbeļu piestiprināšanai pie grīdas nav iekļautas komplektā, jo tās jāizvēlas atkarībā no grīdas materiāla. Lai izvēlētos piemērotāko stiprinājuma sistēmu, sazinieties ar būvniecības speciālistu.

Tā kā grīdā var būt ierīkota apkures sistēma, pirms nostiprināšanas ieteicams konsultēties ar speciālistu.

LIETUVIŲ

Skirtingoms grindims reikia skirtingų tvirtinimo detalių, todėl varžtai nepridedami. Patarimo dėl jums tinkamų tvirtinimo detalių kreipkitės į specializuotų parduotuvių darbuotojus.

Rekomenduojama pasikonsultuoti su specialistais dėl tvirtinimo prie šildomų grindų.

PORTUGUÊS

Como os materiais do pavimento variam, não estão incluídas as ferragens para fixar ao pavimento. Para mais recomendações sobre o uso de ferragens, contacte um especialista.

Consulte um especialista antes de fazer a fixação, pois pode haver um sistema de aquecimento por baixo do pavimento.

ROMÂNĂ

Poddelele sunt realizate din diferite materiale, de aceea șuruburile pentru fixare nu sunt incluse. Întreabă furnizorul local de ce tip de șuruburi ai nevoie. Consultă un specialist înainte de a fixa de podea, deoarece sistemul de încălzire poate fi instalat sub aceasta.

SLOVENSKY

Keďže podlahové materiály sú rôzne, skrutky na upevnenie do podlahy nie sú súčasťou balenia. Pre odporúčanie ohľadom vhodného spôsobu upevnenia kontaktujte vášho miestneho špecializovaného predajcu.

Pred upevnením do podlahy sa poraďte s odborníkom. V podlahe môže byť zabudované podlahové kúrenie.

БЪЛГАРСКИ

Поради разнообразието от подови материали, винтове за прикрепяне към пода не са осигурени. Свържете се със специализиран магазин за препоръки относно подходящ прикрепващ механизъм.

Посъветвайте се с професионалист, преди да прикрепите към пода, тъй като е възможно да има вградена система за подово отопление.

HRVATSKI

S obzirom na različite vrste materijala, vijci za pričvršćivanje na pod nisu priloženi. Za savjet o odgovarajućim vijcima kontaktirajte lokalnu prodavaonicu alata.

Prije pričvršćivanja na pod potražite savjet stručnjaka jer je možda postavljeno podno grijanje.

ΕΛΛΗΝΙΚΑ

Καθώς τα υλικά κατασκευής των δαπέδων διαφέρουν, οι βίδες για τη στερέωση στο δάπεδο δεν περιλαμβάνονται. Συμβουλευτείτε έναν τοπικό, ειδικό προμηθευτή για τα κατάλληλα συστήματα στερέωσης.

Συμβουλευτείτε έναν επαγγελματία πριν τη στερέωση στο δάπεδο, καθώς μπορεί να υπάρχει κάποιο σύστημα υποδαπέδιας θέρμανσης.

РУССКИЙ

Поскольку материалы пола различаются, шурупы для закрепления на полу не прилагаются. Чтобы приобрести подходящие шурупы и крепления, обратитесь в специализированный магазин.

Перед фиксацией к полу проконсультируйтесь со специалистом, так как напольное покрытие может быть оснащено системой подогрева.

SRPSKI

Budući da se materijali za pod razlikuju, zavrtnji za fiksiranje u pod se ne dobijaju uz proizvod. Za uputstva o odgovarajućim zavrtnjima raspitajte se u specijalizovanoj radnji.

Konsultujte stručnjaka pre fiksiranja u pod, pošto možda postoji podno grejanje.

SLOVENŠČINA

Ker se talni materiali razlikujejo, vijaki nisu priloženi. Za nasvet o primernih vijakih se obrnite na najbližjo specializirano prodajalno s tehničnim blagom.

Pred pritrjevanjem v tla se posvetujte s strokovnjakom, saj je morda nameščeno talno gretje.

TÜRKÇE

Zemin materyalleri farklılık gösterebileceğinden, zemin montaj vidaları dahil değildir. Uygun vida sistemleri için, ilgili araç-gereçleri satan dükkanlara başvurunuz.

İşlem yapılacak alanda yerden ısıtma sistemi olabileceği için döşeme işlemine başlamadan önce bir uzmana danışınız.

中文

介于地板材质各有不同，所有产品中不包括与地板固定的螺丝。可咨询当地五金店确定适合您家的螺丝。

部分地板下可能装有地热系统，咨询专业人士后，方可与地板固定。

繁中

因地板材質不同，產品未附固定在地板的螺絲配件。如需適合的螺絲配件，請聯絡專業人員。

因地板底下可能有暖氣系統，固定在地板之前，請先詢問專業人員。

한국어

바닥마다 재질이 다르므로 제품을 바닥에 고정하기 위한 나사는 포함되어 있지 않습니다. 적합한 나사에 관해서는 전문가에게 문의해 주세요.

온돌식 난방이 설치되어 있을 수 있으므로 바닥재를 고정하기 전 전문가와 상담해 주세요.

日本語

床の材質により使用できるネジの種類が異なるため、取り付け用のネジは含まれていません。取り付けに適したネジに関しては、お近くの専門店にご相談ください。

本製品を床に固定する前に、床暖房が設置されていないかご確認ください。

BAHASA INDONESIA

Karena lantai terbuat dari material yang beragam, sekrup untuk memperbaiki lantai tidak termasuk. Untuk sistem sekrup yang sesuai, hubungi ahli bangunan setempat Anda.

Berkonsultasi dengan seorang ahli sebelum memperbaiki lantai, karena mungkin terdapat sistem pemanas lantai.

BAHASA MALAYSIA

Kerana bahan lantai berbeza, skru untuk memasang ke lantai tidak disertakan. Untuk cadangan sistem skru yang sesuai, hubungi peruncit khas terdekat anda.

Berundinglah dengan pakar yang profesional sebelum memasang ke lantai, kerana terdapat sistem pemanasan di dalam lantai.

عربي

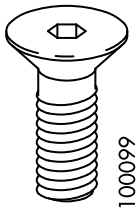
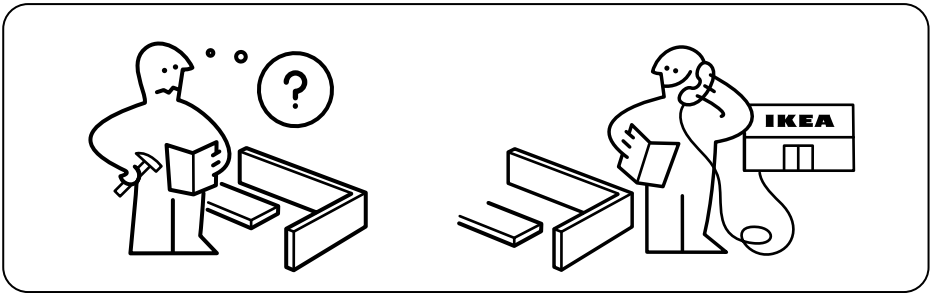
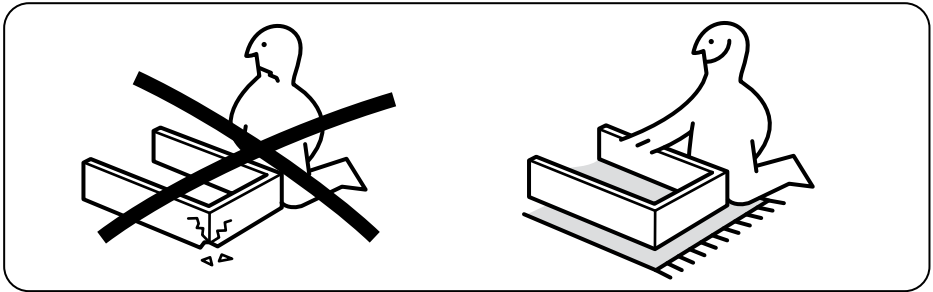
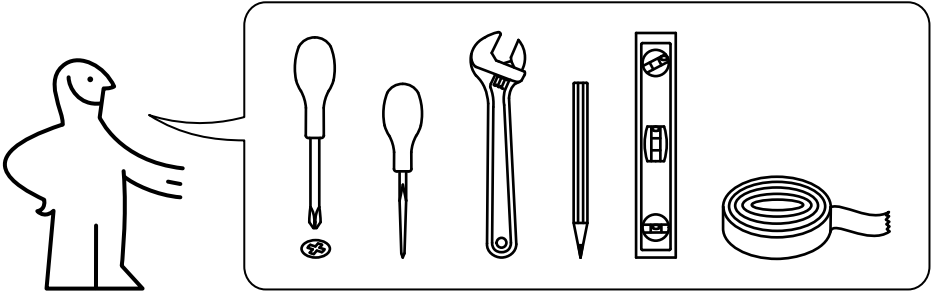
نظراً لأن مواد الأرضية تختلف، فإن مسامير التثبيت على الأرض غير متضمنة. للحصول على توصيات حول المسامير المناسبة، اتصل على محل متخصص.

استشر فني متخصص قبل التثبيت على الأرض، لأنه قد يكون هناك نظام تدفئة تحت بلاط الأرضية.

ไทย

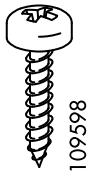
สกรูยึดขากับพื้น ไม่นำให้มาในชุดอุปกรณ์ประกอบ เนื่องจากวัสดุพื้นครัวแต่ละบ้านแตกต่างกัน จึงต้องใช้สกรูต่างชนิดกัน หากไม่แน่ใจว่าควรใช้สกรูแบบใด โปรดสอบถามร้านจำหน่ายอุปกรณ์ใกล้บ้าน

ก่อนติดตั้งควรปรึกษาช่างผู้ชำนาญ และระมัดระวังเป็นพิเศษหากมีระบบทำความร้อนใต้พื้น



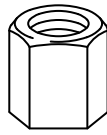
100099

2x



109598

8x



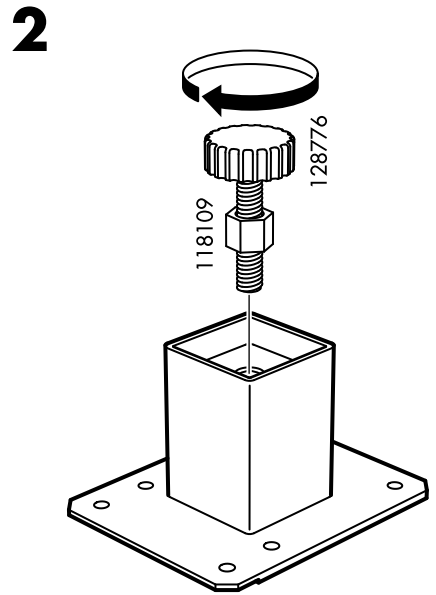
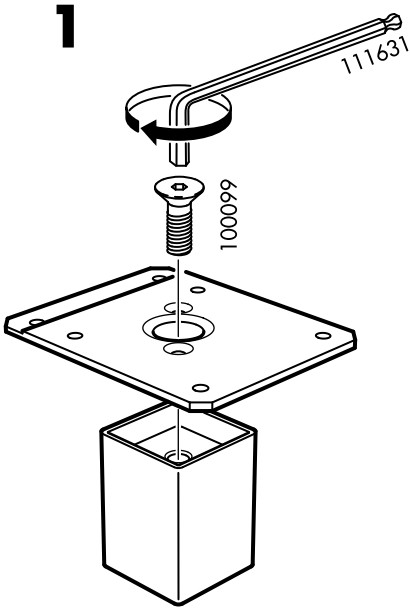
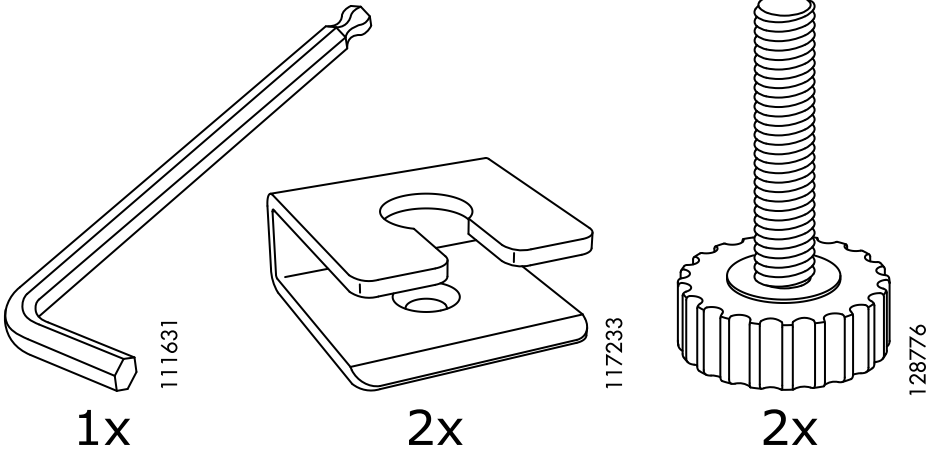
118109

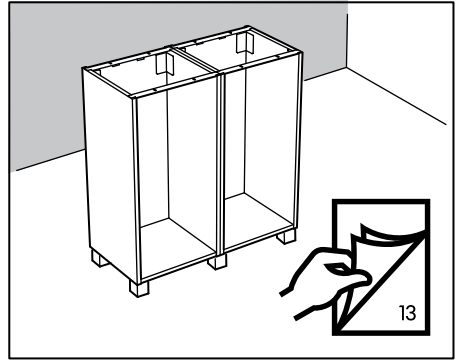
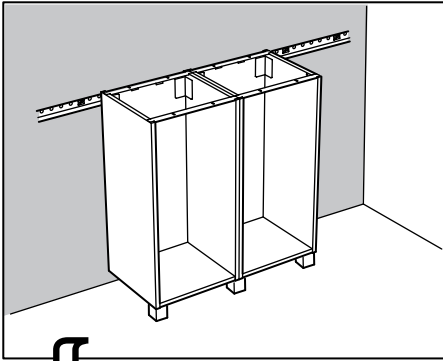
2x



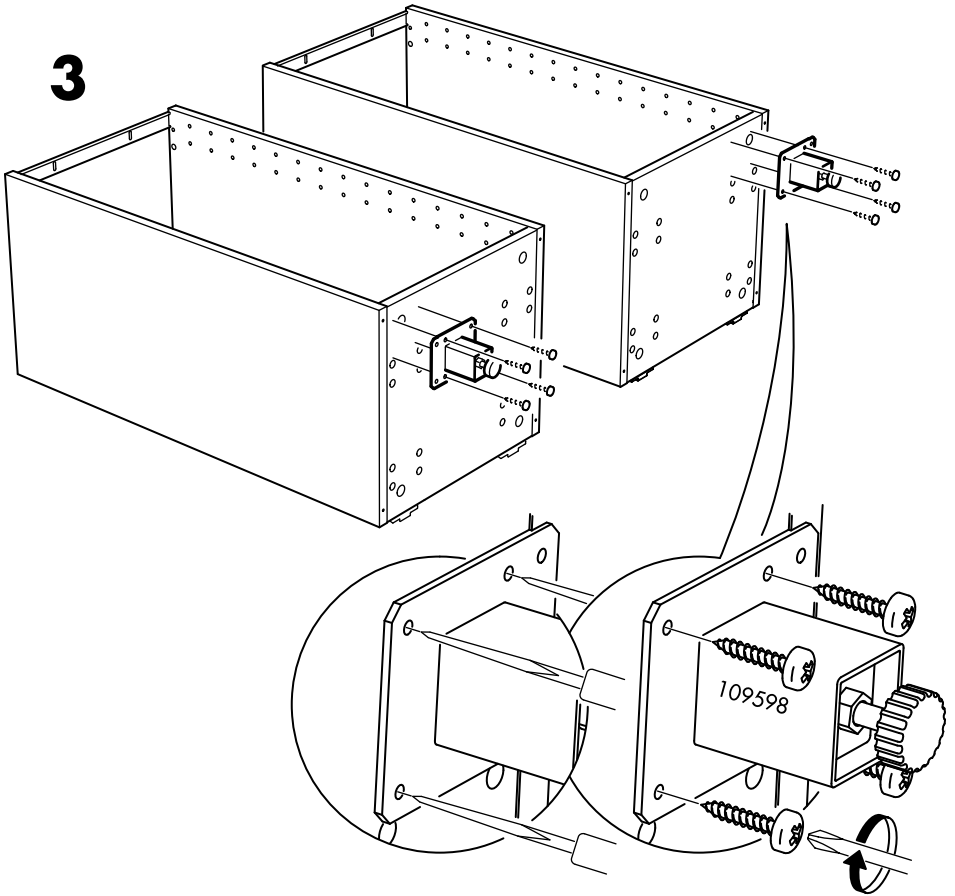
100823

4x

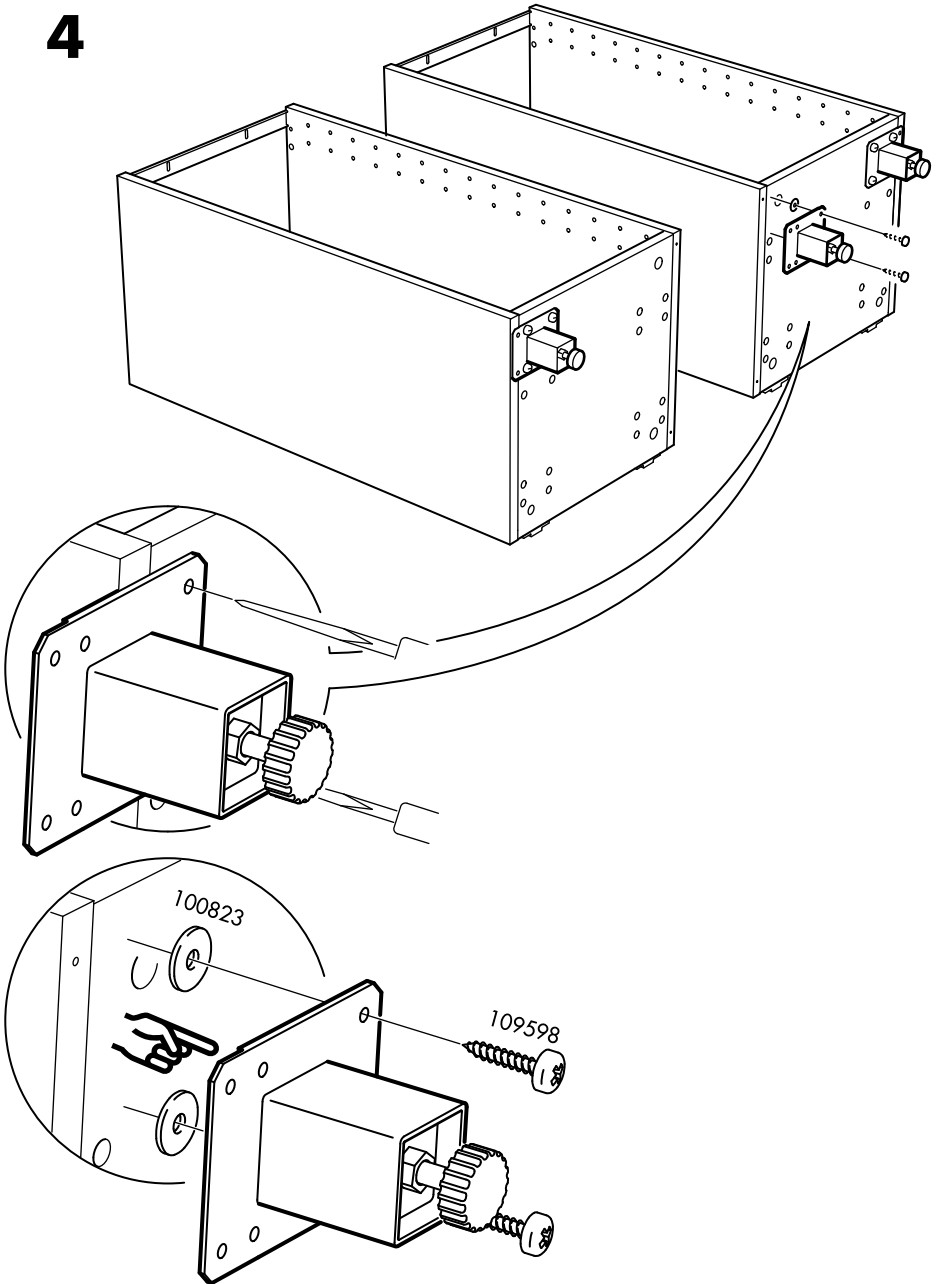




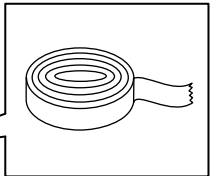
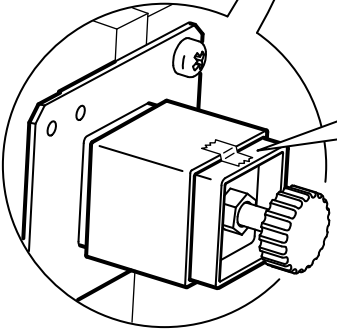
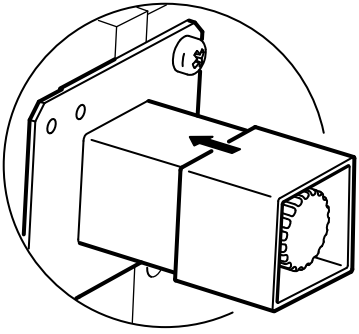
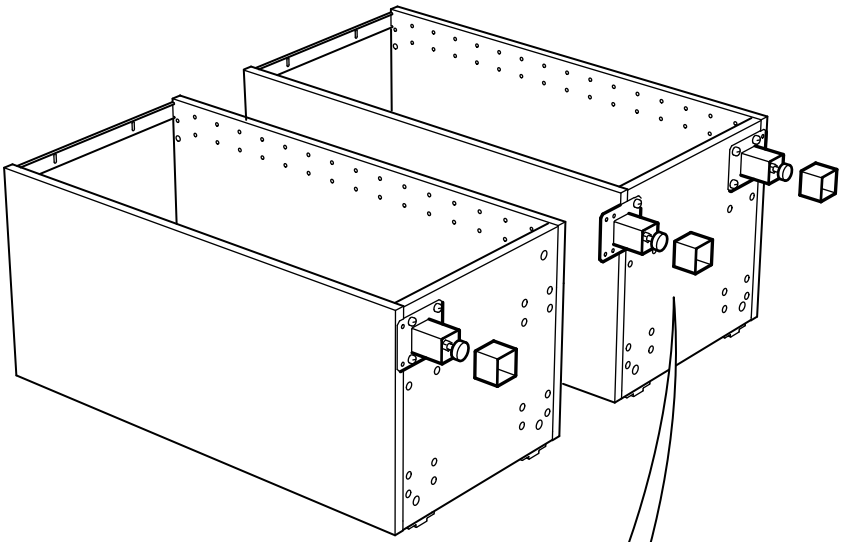
3



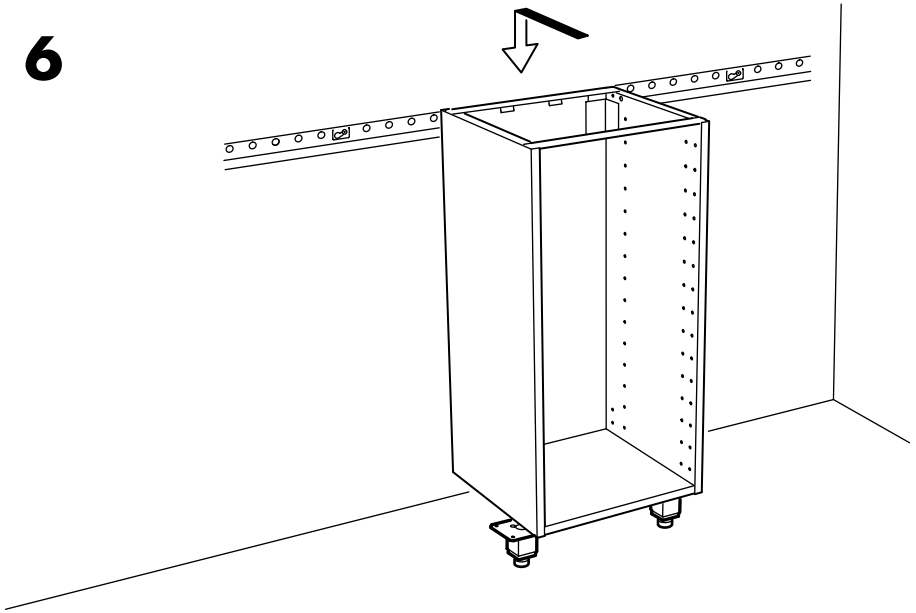
4



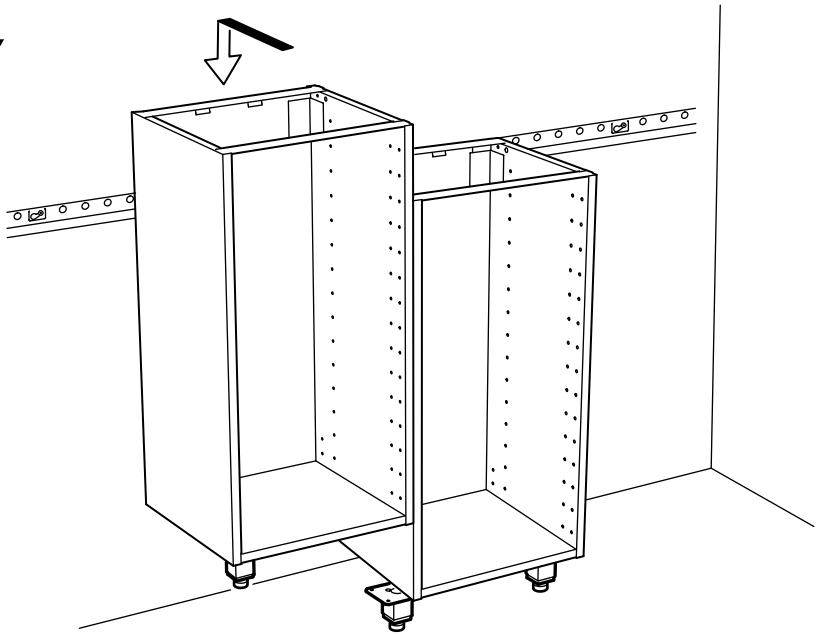
5

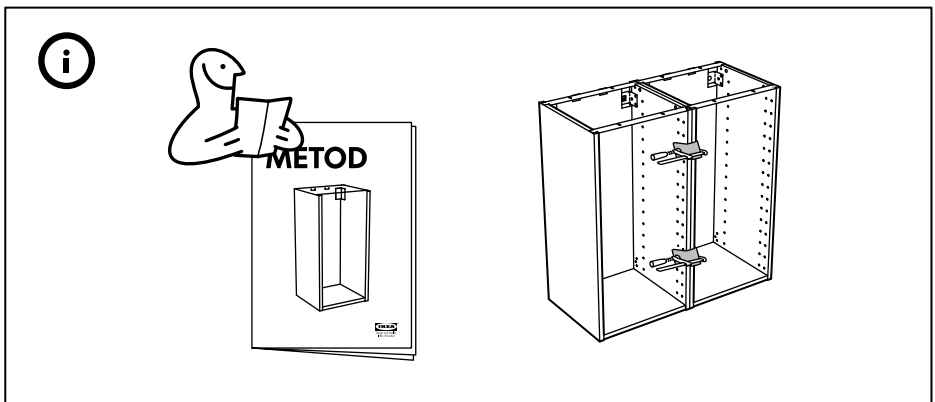
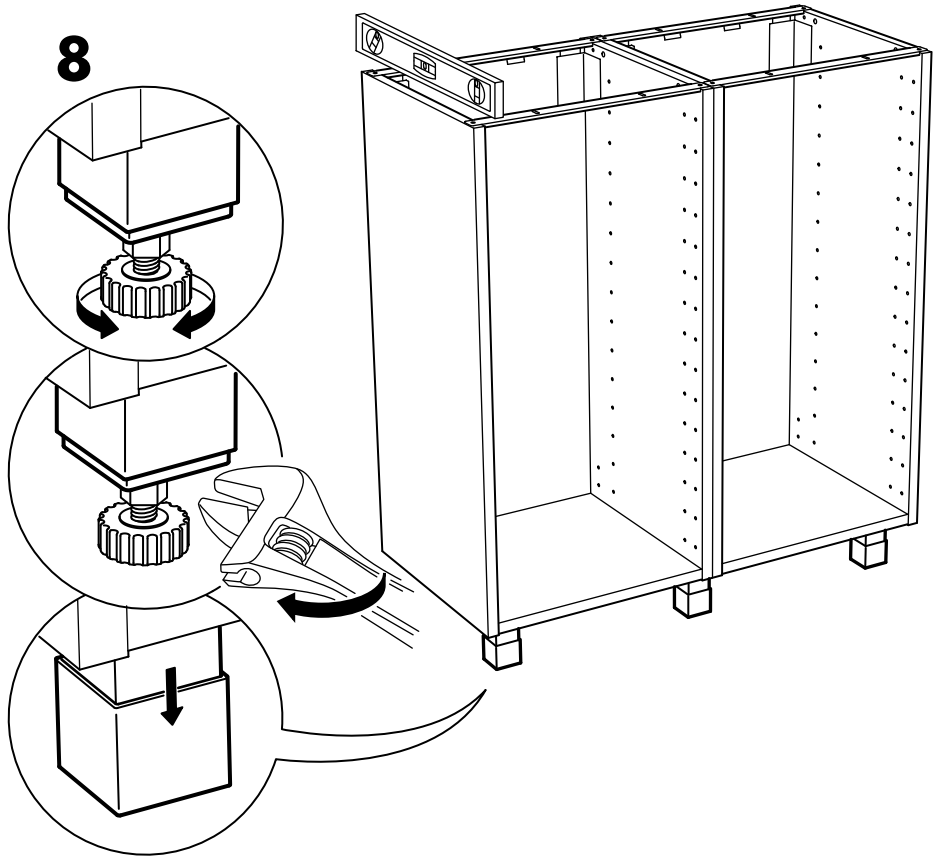


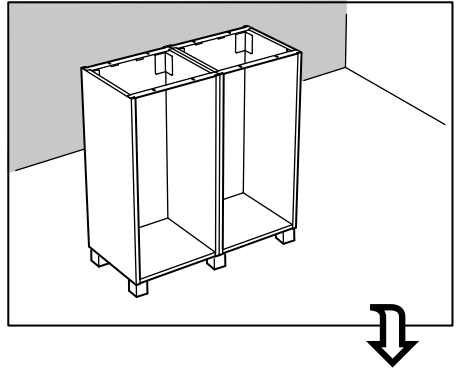
6



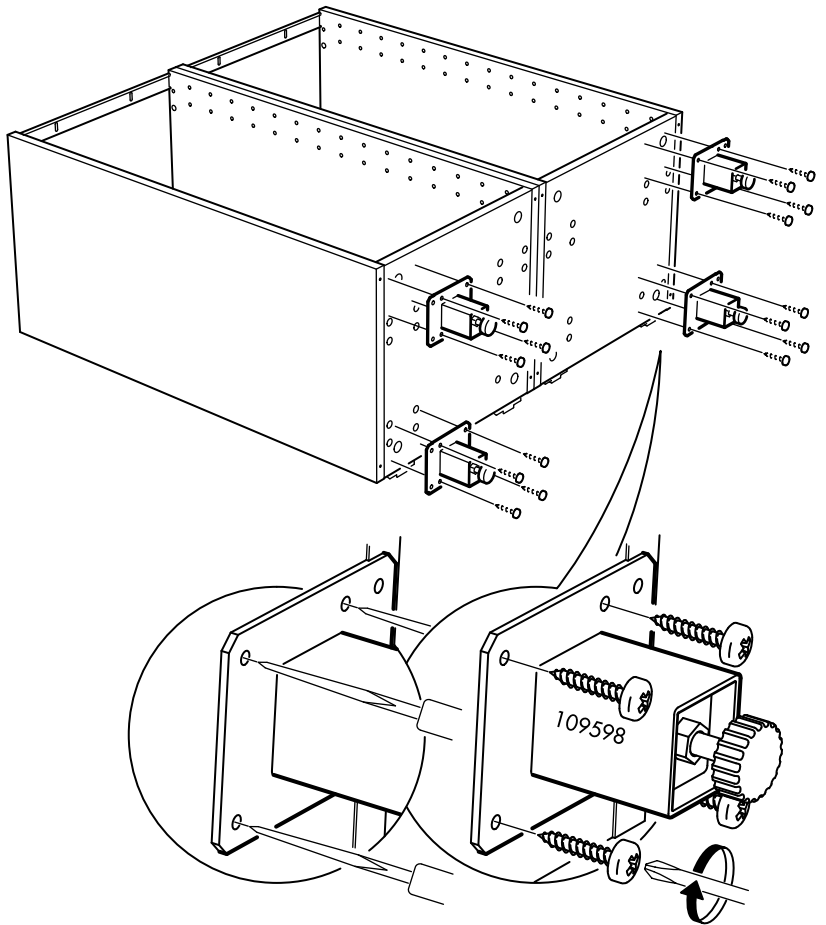
7



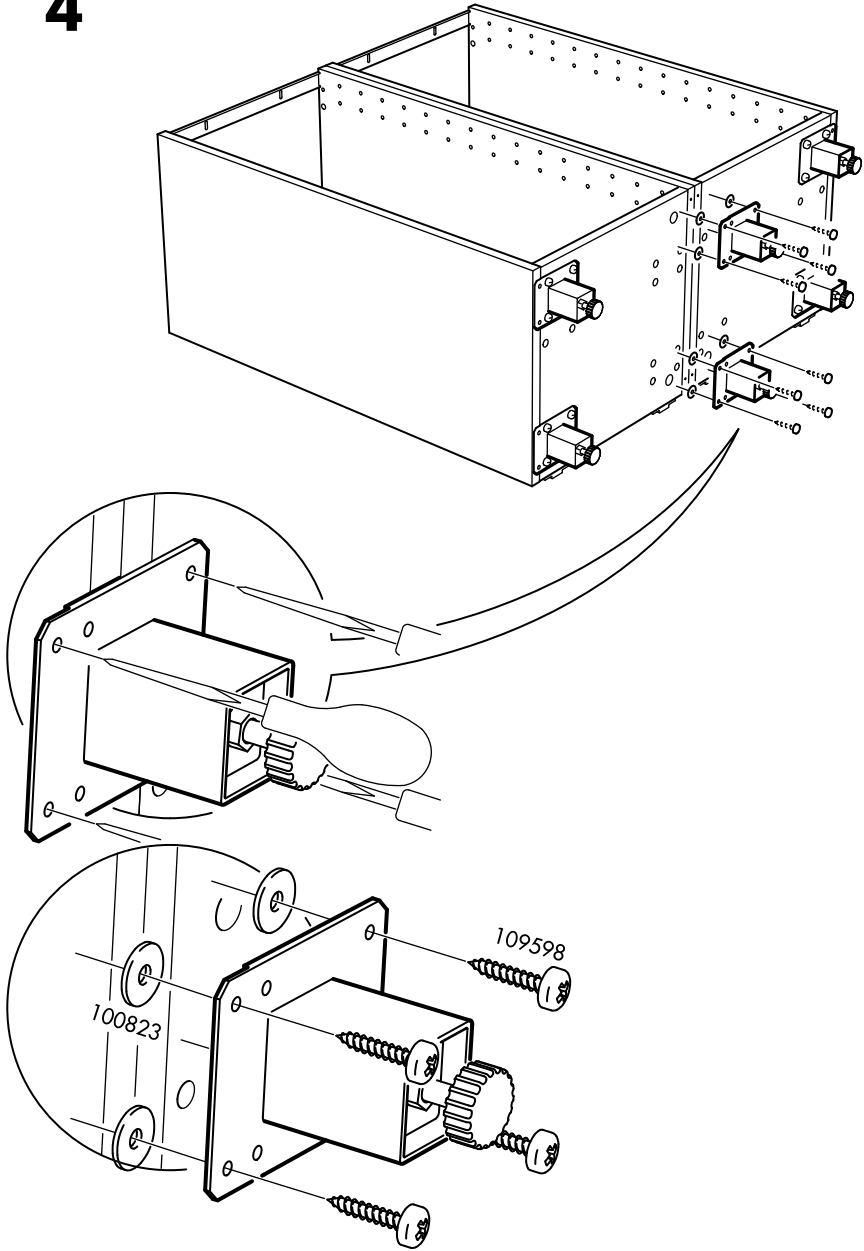




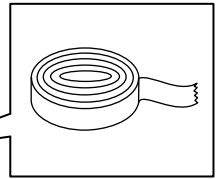
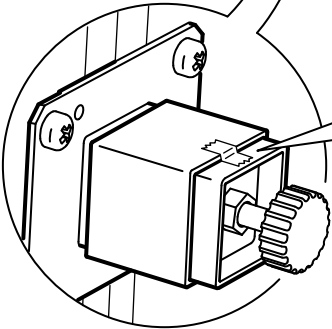
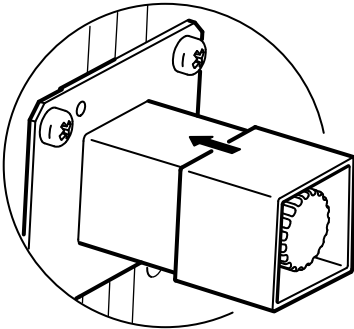
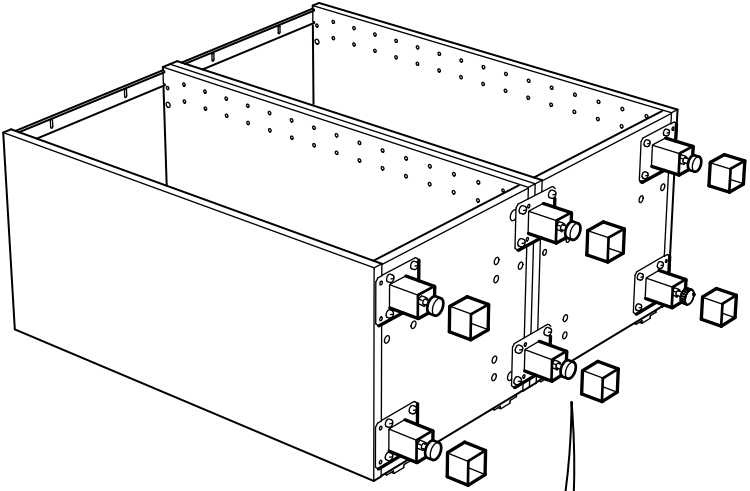
3



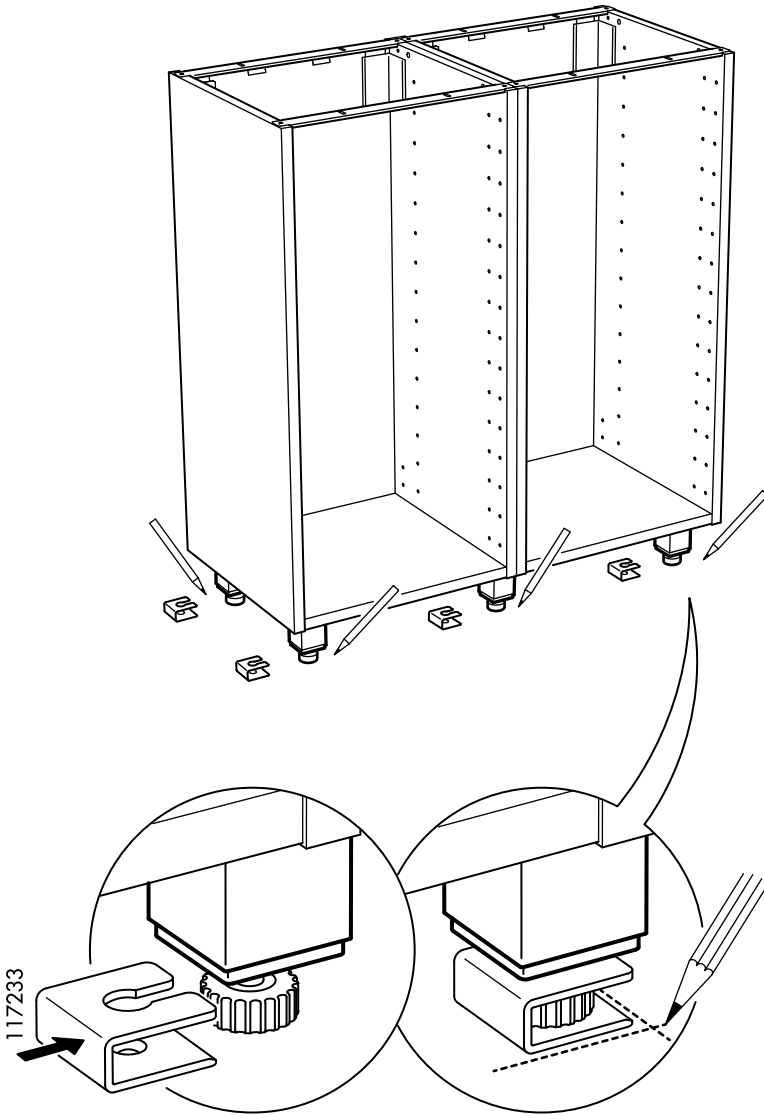
4



5



6



7

