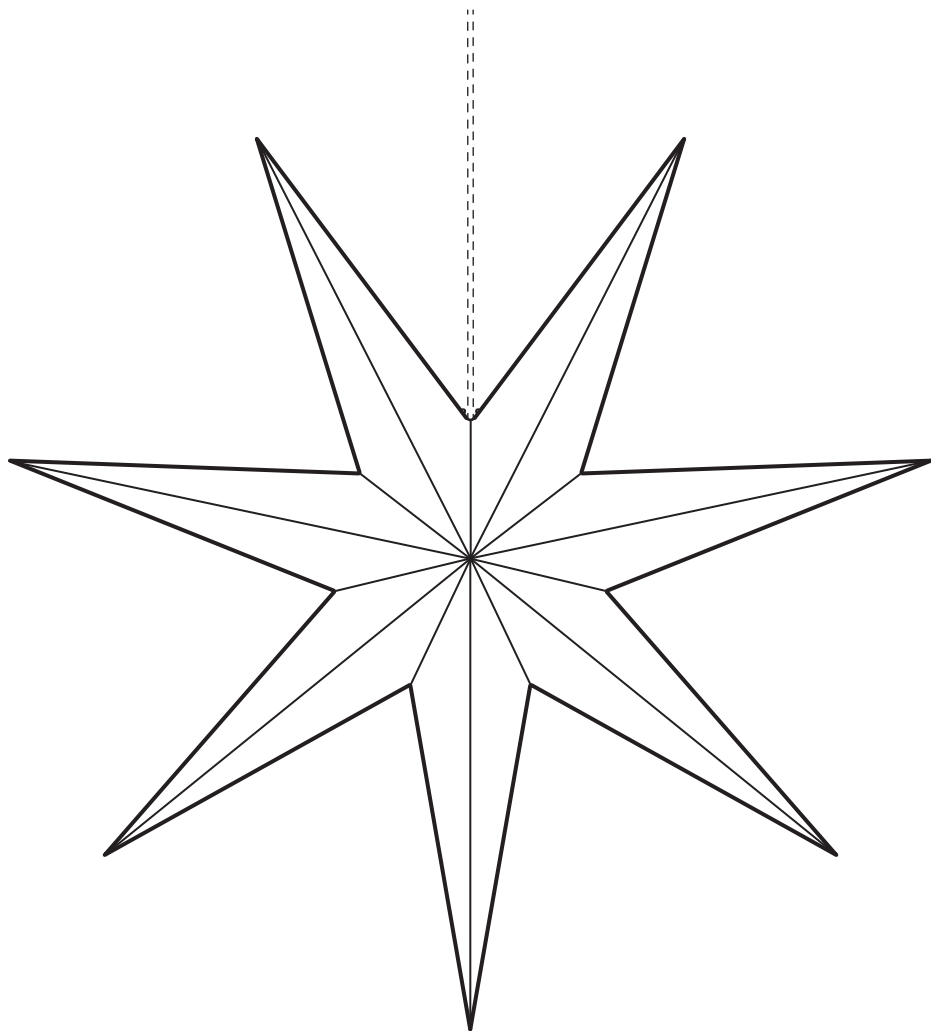


# STRÅLA



Design and Quality  
IKEA of Sweden

**ENGLISH**

The distance between surface of bulb and shade must be at least 30 mm.

**DEUTSCH**

Der Abstand zwischen der Lichtquelle und dem Schirm muss mindestens 30 mm betragen.

**FRANÇAIS**

La distance séparant l'ampoule de l'abat-jour doit être d'au moins 30 mm.

**NEDERLANDS**

De afstand tussen lamp en lampenkap moet minstens 30 mm bedragen.

**DANSK**

Afstanden mellem pærens overflade og lampeskærmen skal være mindst 30 mm.

**ÍSLENSKA**

Fjarlægðin á milli perunnar og skermsins verður að vera a.m.k. 30 mm.

**NORSK**

Avstanden mellom overflaten på ei pære og skjermen må være minst 3 cm.

**SUOMI**

Etäisyyden lampun pinnan ja varjostimen välillä täytyy olla vähintään 30 mm.

**SVENSKA**

Avståndet mellan ljuskälla och skärm måste vara minst 30 mm.

**ČESKY**

Vzdálenost mezi žárovkou a stínidlem musí činit nejméně 30 mm.

**ESPAÑOL**

La distancia entre la bombilla y la pantalla debe ser de 30 mm como mínimo.

**ITALIANO**

La distanza tra la superficie della lampadina e quella del paralume deve essere di almeno 30 mm.

**MAGYAR**

Az izzó felülete és a lámpaernyő közötti távolság legalább 30 mm legyen.

**POLSKI**

Odległość pomiędzy powierzchnią żarówki a kloszem musi wynosić co najmniej 30 mm.

**EESTI**

Lambipirni pinna ja kupli kaugus teineteisest peab olema vähemalt 30 mm.

**LATVIEŠU**

Attālumam starp spuldzes virsmu un lampas abažūru jābūt vismaz 30 mm.

**LIETUVIŲ**

Atstumas nuo lemputės (paviršiaus) iki gaubto turi būti mažiausiai 30 mm.

**PORTUGUÊS**

A distância entre a superfície da lâmpada e o abajur deve ser de cerca de 30 mm.



### ROMÂNĂ

Distanța dintre bec și abajur trebuie să fie de cel puțin 30mm.

### SLOVENSKY

Vzdialenosť medzi povrchom žiarovky a tienidlom musí byť aspoň 30 mm.

### БЪЛГАРСКИ

Разстоянието между повърхността на крушката и абажура трябва да бъде поне 30 мм.

### HRVATSKI

Udaljenost između površine žarulje i sjenila mora biti barem 30 mm.

### ΕΛΛΗΝΙΚΑ

Η απόσταση μεταξύ της επιφάνειας του λαμπτήρα και του καπέλου πρέπει να είναι τουλάχιστον 30 mm.

### РУССКИЙ

Расстояние от поверхности лампы до абажура должно быть не меньше 30 мм.

### УКРАЇНСЬКА

Відстань між поверхнею лампи та абажуром повинна бути більшою, ніж 30 мм.

### SRPSKI

Razmak između sijalice i abažura mora biti najmanje 30 mm.

### SLOVENŠČINA

Razdalja med površino žarnice in senčnikom mora biti najmanj 30 mm.

### TÜRKÇE

Ampul ve abajur arasındaki mesafe en az 30 mm olmalıdır.

### 中文

灯泡表面与灯罩之间需保持至少30毫米的距离。

### 繁中

燈泡表面與燈罩之間須保持至少3公分的距離。

### 한국어

전구와 전등갓은 최소 30mm의 간격을 두어야 합니다.

### 日本語

電球表面とシェードの間の距離は30mm以上必要です。

### BAHASA INDONESIA

Jarak antara permukaan bohlam dan kap setidaknya harus 30 mm.

### BAHASA MALAYSIA

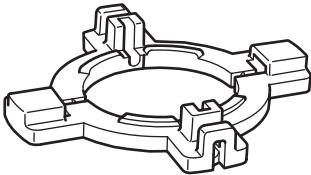
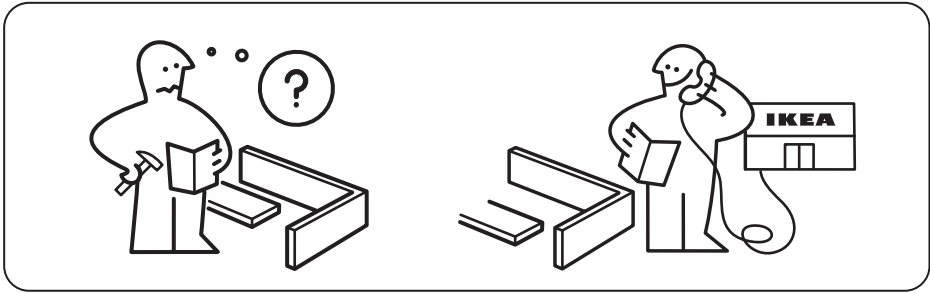
Jarak antara permukaan mentol dan terendak seharusnya pada sekurang-kurangnya 30 mm.

### عربي

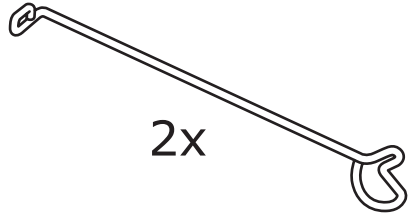
يجب أن تكون المسافة بين سطح اللبمة والغطاء 30 ملم على الأقل.

### ไทย

หลอดไฟและโคมควรมีระยะห่างจากกันอย่างน้อย 30 มม.

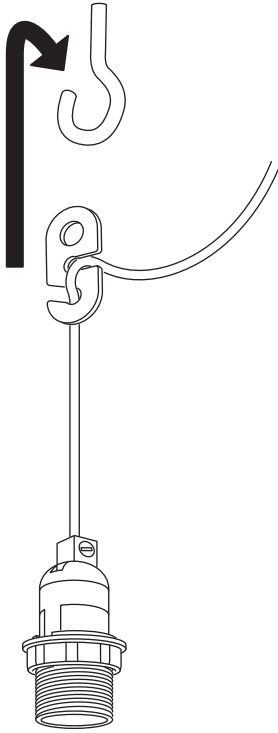


1x

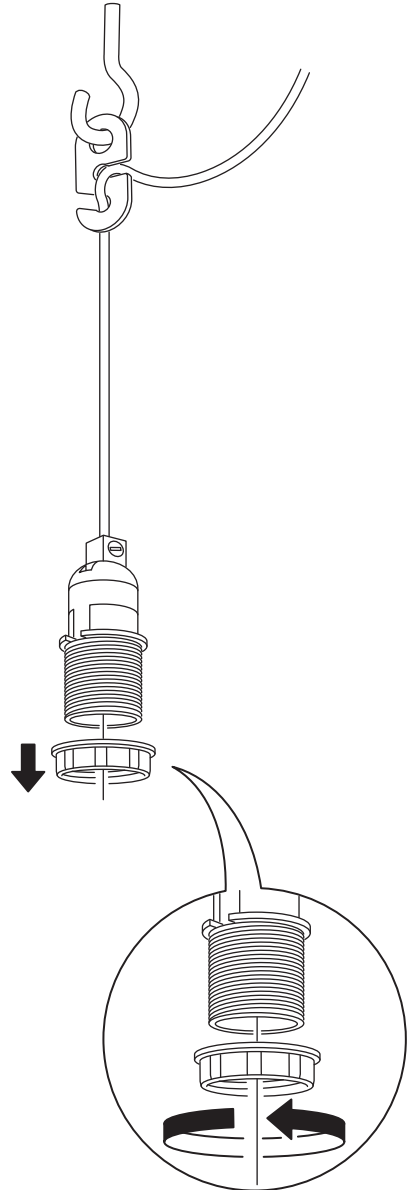


2x

**1**

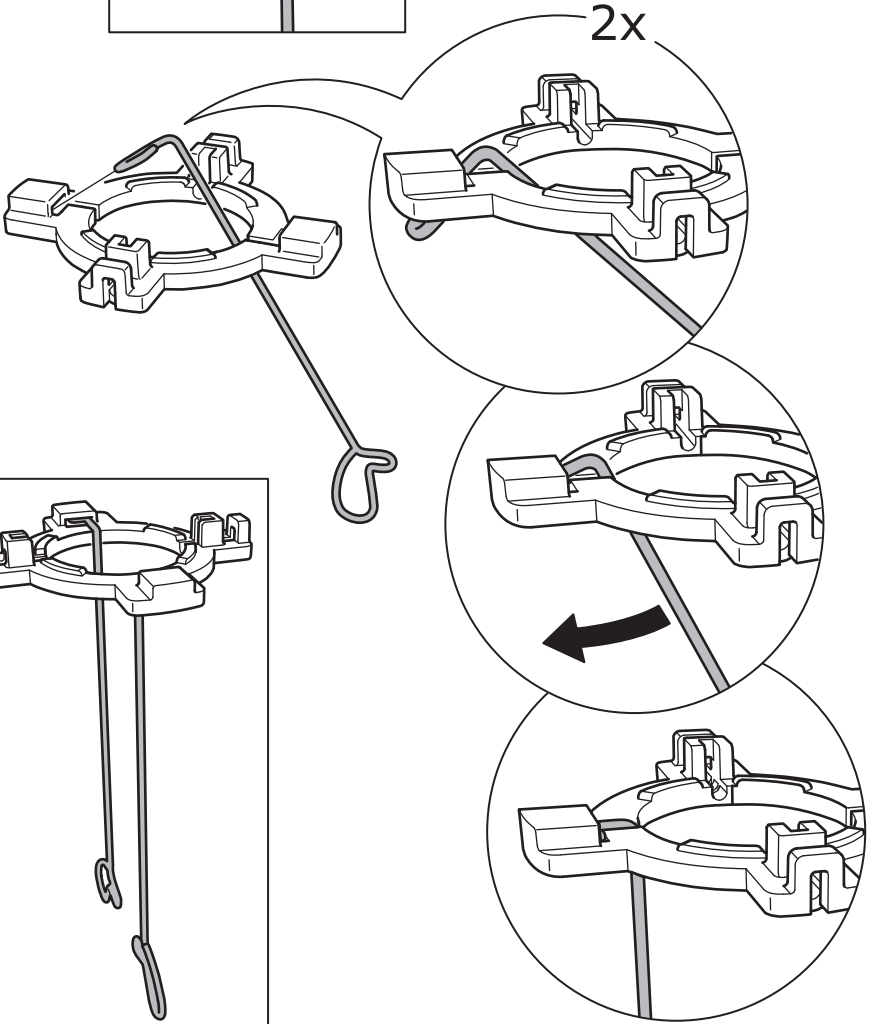
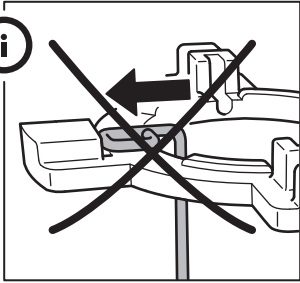


**2**

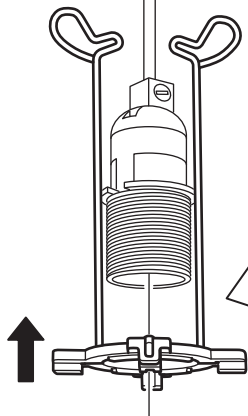


3

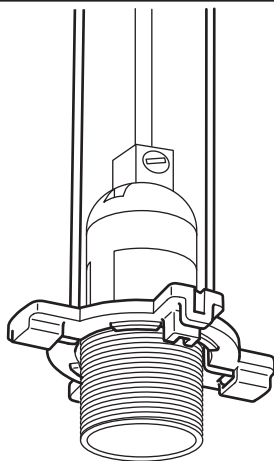
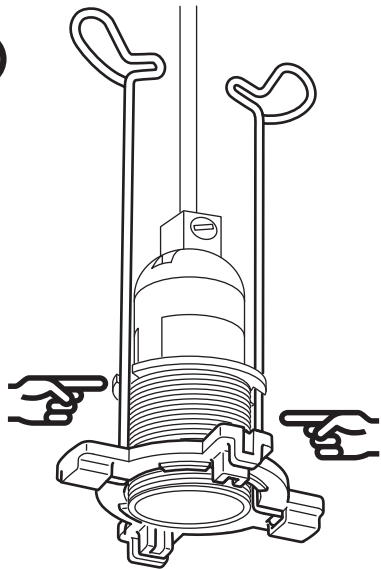
i



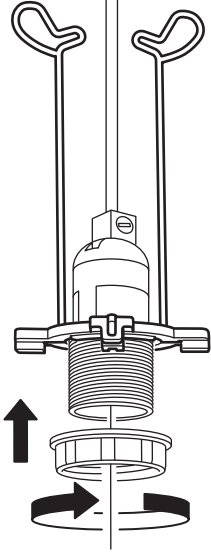
4



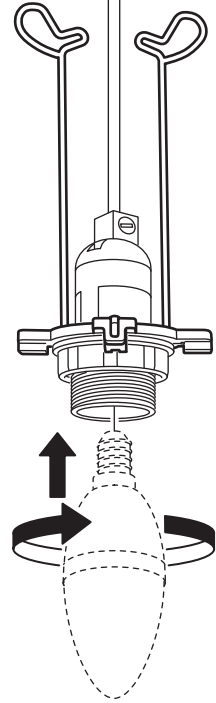
i



**5**

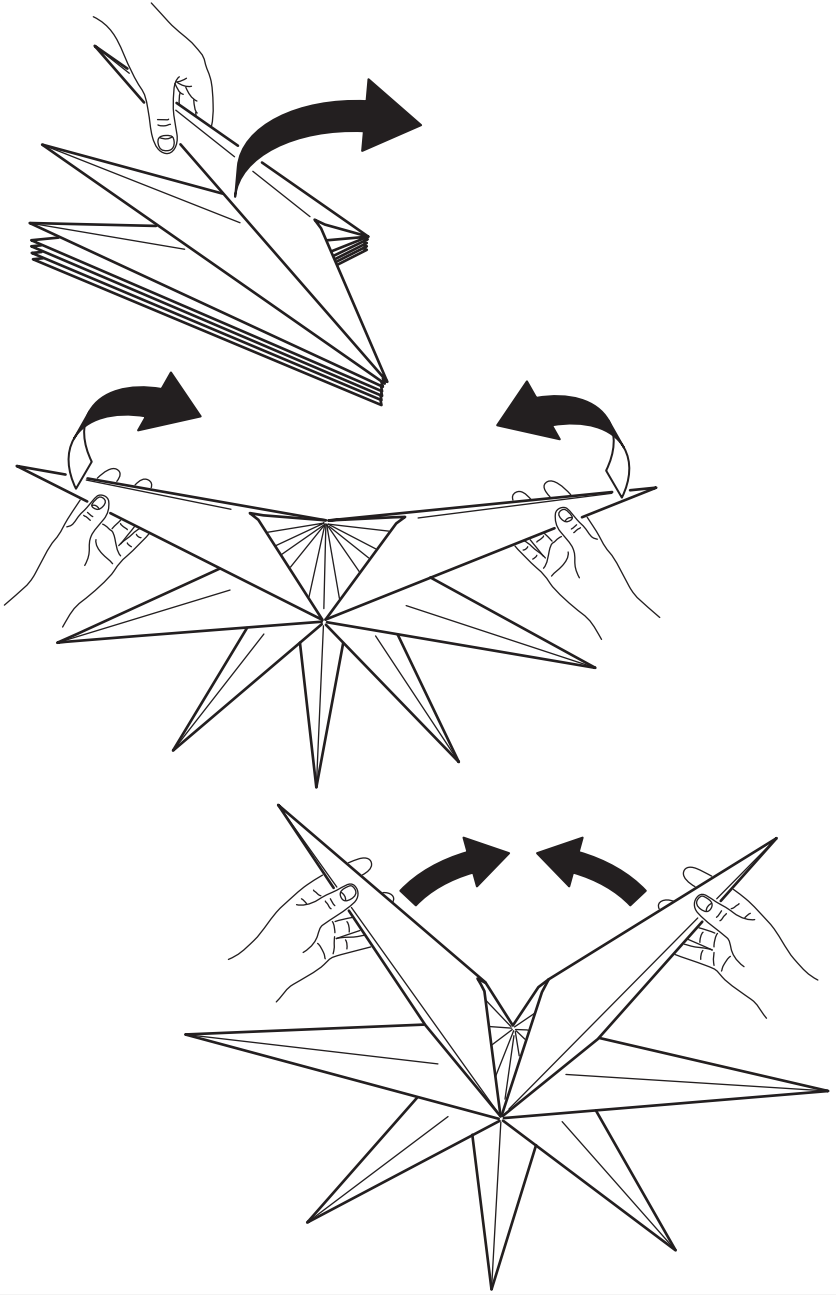


**6**

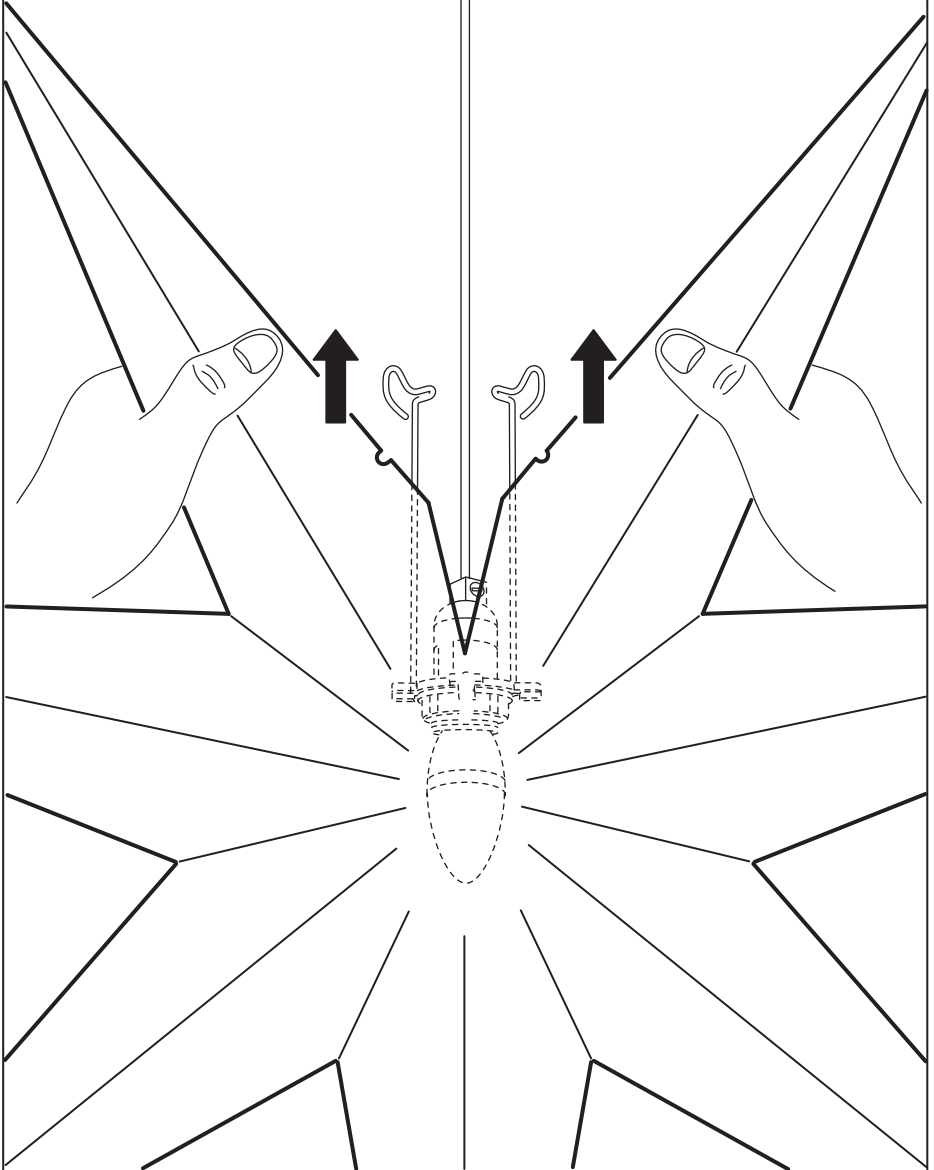


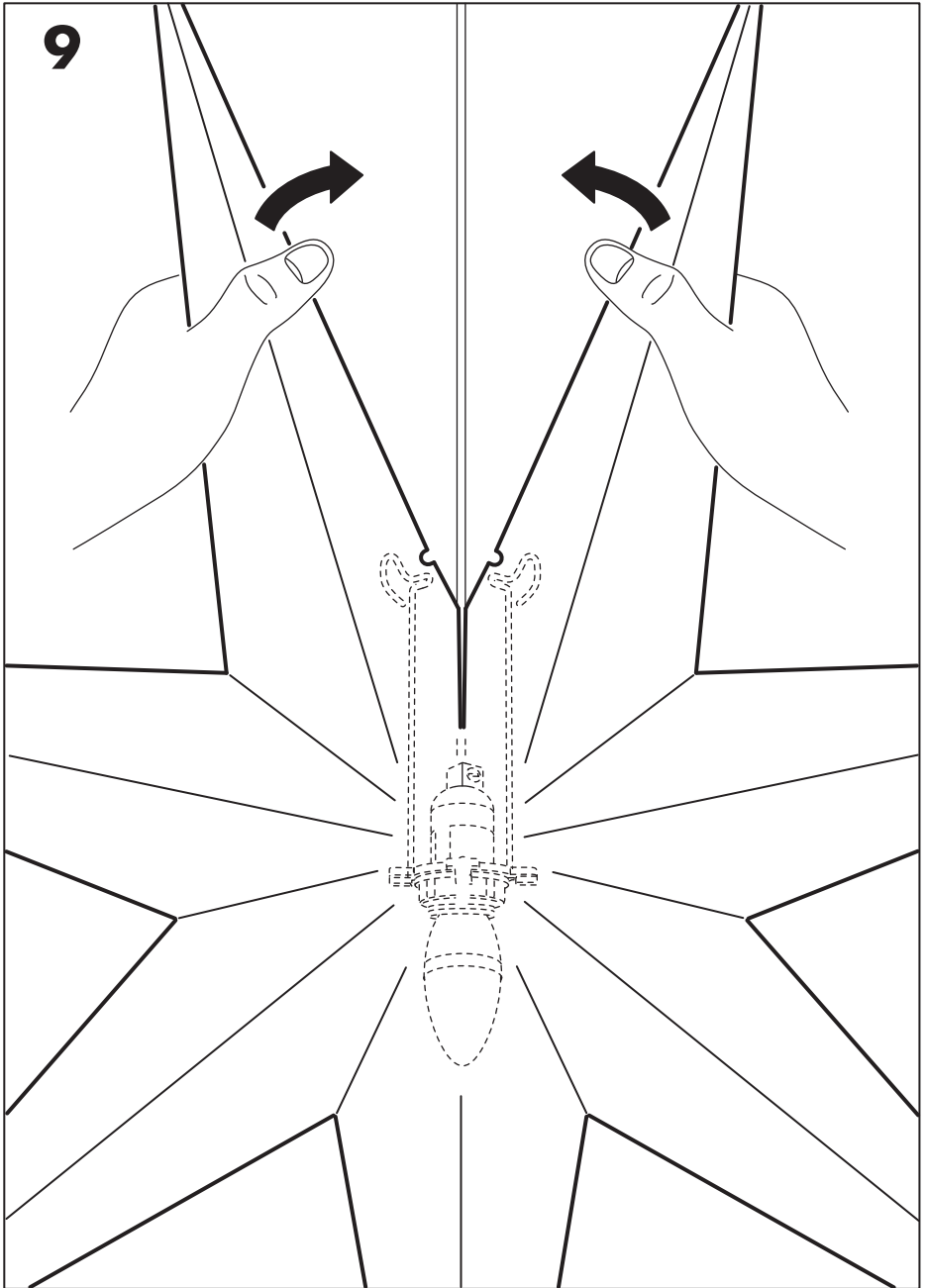


7



8





10

