

VADHOLMA



Design and Quality
IKEA of Sweden



English

WARNING!

Serious or fatal crushing injuries can occur from furniture tip over. To prevent tip over this furniture must be used with the wall attachment device(s) provided.

Screw(s) and plug(s) for the wall are not included. Use screw(s) and plug(s) suitable for your walls. If you are uncertain, seek professional advice. Read and follow each step of the instruction carefully.

Deutsch

ACHTUNG!

Wenn Möbelstücke umkippen, können ernste oder lebensgefährliche Verletzungen durch Einklemmen die Folge sein. Um zu verhindern, dass dieses Möbelstück umkippt, muss es mit der/den beigepackten Vorrichtung/en zur Wandbefestigung fest an der Wand verankert werden.

Schraube(n) und Dübel für die Wand sind nicht im Lieferumfang enthalten. Befestigungsbeschläge benutzen, die für die heimischen Wände geeignet sind. Bei diesbezüglichen Fragen den örtlichen Fachhandel zu Rate ziehen. Jeden Schritt der Anleitung sorgfältig befolgen.

Français

ATTENTION!

Risque de blessure grave ou mortelle par écrasement en cas de chute du meuble. Pour éviter tout risque de basculement, ce meuble doit être fixé au mur à l'aide des fixations incluses.

Les vis et chevilles pour le mur ne sont pas incluses. Utilisez des vis et des chevilles adaptées à votre type de mur. En cas de doute, demander conseil à un professionnel. Lire attentivement et suivre soigneusement chacune des étapes de ces instructions.

Nederlands

WAARSCHUWING!

Wanneer meubels omvallen, kan er ernstig of levensbedreigend beklemmingsletsel ontstaan. Zorg ervoor dat het meubel aan de wand is bevestigd met de bijgevoegde onderdelen om te voorkomen dat het omvalt.

Schroeven en pluggen voor de wand zijn niet inbegrepen. Gebruik schroeven en pluggen die geschikt zijn voor je muur. Vraag om professioneel advies als je niet zeker weet welke schroeven of pluggen te gebruiken. Lees en volg elke stap van de instructies zorgvuldig.

Dansk

ADVARSEL!

Der kan opstå alvorlig eller livsfarlig tilskadekomst, hvis møblet vælter. For at undgå, at møblet vælter, skal det fastgøres til væggen med de(t) medfølgende vægbeslag.

Skrue(r) og rawlplug(s) medfølger ikke. Brug skrue(r)/rawlplug(s), som er beregnet til væggene i dit hjem. Kontakt en fagmand, hvis du er i tvivl. Læs og følg alle trin i anvisningerne omhyggeligt.

Íslenska

VARÚÐ!

Alvarlegt slys eða dauðsfall getur orðið ef húsgagn fellur fram fyrir sig. Til að draga úr hættu á að húsgagnið falli fram fyrir sig þarf að festa það við vegg með meðfylgjandi veggfestingum.

Skrúfur og veggtpappar eru ekki innifalín. Notaðu skrúfur og veggtpappa sem henta veggjum heimilisins. Leitaðu ráða hjá fagaðila ef þú ert ekki viss. Lestu leiðbeiningarnar og fylgdu hverju skrefi þeirra vandlega.

Norsk

ADVARSEL!

Alvorlige og potensielt dødelige ulykker kan skje som følge av møbler som velter. For å hindre at det velter, skal dette møbelet kun brukes med veggfestene som følger med.

Skruer og pluggar til vegg er ikke inkludert. Bruk festemidler som passer til materialene i veggene dine. Rådfør deg med fagfolk dersom du er usikker. Les og følg hvert trinn i instruksene nøye.

Suomi

VAROITUS!

Kalusteen kaatuminen voi aiheuttaa vakavia tai kuolettavia murskavammoja. Kaatumisen estämiseksi tätä kalustetta tulee käyttää vain mukana tulevien seinäkiinniketarvikkeiden kanssa.

Seinäruuvit ja -tulpat myydään erikseen. Käytä seinääsi sopivia ruuveja ja tulppia. Jos olet epävarma, kysy apua asiantuntijalta. Lue ja noudata ohjeet jokaista vaihetta huolellisesti.

Svenska

VARNING!

Allvarliga eller livsfarliga klämskador kan uppstå från möbler som välter. För att förhindra att möbelen välter måste den användas med medföljande väggfäste.

Skruv och plugg för väggen ingår inte. Använd skruv och plugg som passar dina väggar. Om du är osäker, sök professionell rådgivning. Läs och följ varje steg i anvisningen noga.

Česky

UPOZORNĚNÍ!

Z důvodu převržení nábytku může dojít k vážným nebo smrtelným zraněním. Aby nedošlo k převržení tohoto nábytku, musí být používán s dodaným zařízením pro připevnění na zeď.

Šrouby a hmoždinky k připevnění do zdi nejsou součástí výrobku. Použijte šrouby a hmoždinky vhodné pro vaše stěny. Pokud si nejste jisti, vyhledejte odbornou pomoc. Pečlivě si přečtěte a dodržujte jednotlivé kroky v montážním návodu.

Español

¡ADVERTENCIA!

Si un mueble vuelca, puede provocar daños de aplastamiento graves o fatales. Para evitar que vuelque, este mueble se debe usar con el/los dispositivos de fijación a la pared que se incluyen.

No se incluyen los tornillos ni tacos de pared. Utiliza tornillos y tacos adecuados para tus paredes. En caso de duda, busca asesoramiento profesional. Lee y sigue cada paso de las instrucciones cuidadosamente.

Italiano

AVVERTENZA!

Se il mobile si ribalta può causare lesioni da schiacciamento gravi o mortali. Per evitare che questo mobile si ribalti, deve essere fissato alla parete con il/i componente/i di fissaggio incluso/i.

Le viti e i tasselli per la parete non sono inclusi. Usa viti e tasselli adatti alle tue pareti. Se hai dubbi, rivolgiti a un esperto. Leggi e segui attentamente ogni passaggio delle istruzioni.



Magyar

FIGYELMEZTETÉS!

A bútorok felborulása végzetes balesetet okozhat. A bútor felborulása megelőzhető a mellékelt szerelvényekkel való falhoz rögzítéssel.

Az ehhez szükséges csavarokat és a tipliket a csomag nem tartalmazza. Mindig a falad típusának megfelelő csavarokat és tipliket használj. Ha kérdés merülne fel benned ezzel kapcsolatban, kérd ki szakértő véleményét. Figyelmesen olvasd el és kövesd a használati útmutatót.

Polski

OSTRZEŻENIE!

Na skutek przewrócenia się mebla może dojść do poważnych lub śmiertelnych obrażeń. Aby zapobiec przewróceniu się tego mebla, należy go używać z dołączonymi mocowaniami do ściany.

Śruby i kołki do ściany nie są dołączone do zestawu. Użyj wkrętów i kołków odpowiednich do danego rodzaju ścian. W razie wątpliwości należy zasięgnąć porady profesjonalisty. Przeczytaj instrukcję i postępuj dokładnie z każdym jej punktem.

Eesti

HOIATUS!

Mööbli ümberkukkumine võib põhjustada tõsiseid või surmavaid vigastusi. Selleks et mööblieseme ümberkukkumine ära hoida, tuleb seda kasutada koos kaasasolevate seinakinnitustega.

Kruvid ja tüüblid ei kuulu komplekti. Kasuta oma kodu seintele sobivaid kruve ja tüübleid. Kui sa pole kindel, milliseid, võta ühendust asjatundjaga. Loe juhiseid ja järgi hoolikalt iga sammu.

Latviešu

BRĪDINĀJUMS!

Mēbeles apgāzoties var radīt nāvējošas traumas. Lai novērstu mēbeļu apgāšanos, tās jāpiestiprina pie sienas ar komplektā iekļauto stiprinājumu/ iekļautajiem stiprinājumiem.

Skrūves un dībeļi komplektā nav iekļauti. Izmanto tādas skrūves un dībeļus, kas ir piemēroti tava mājokļa sienām. Ja īsti nezini, kādas ir piemērotākās skrūves un dībeļi, vaicā speciālistam. Ievēro lietošanas instrukcijas norādījumus.

Lietuvių

ĮSPĖJIMAS!

Užvirtę baldai gali rimtai ar net mirtinai sužaloti. Kad šis baldas neužvirtų, jį reikia pritvirtinti prie sienos naudojant rinkinyje esančius laikiklius.

Tvirtinimo prie sienos detalių (varžtų ir kaiščių) rinkinyje nėra. Rinkitės jas pagal savo namų sienų tipą. Jei kils klausimų, kreipkitės patarimo į specialistus. Laikykitės visų instrukcijų.

Portugues

AVISO!

As quedas de móveis podem originar lesões graves ou fatais por esmagamento. Para prevenir a queda, fixe este móvel à parede com o acessório de fixação fornecido.

Não estão incluídos parafuso nem buchas. Use parafusos e buchas adequados às suas paredes. Caso não tenha a certeza, peça ajuda a um técnico. Leia e siga cuidadosamente as instruções.

Româna

AVERTISMENT!

Răsturnarea pieselor de mobilier poate cauza accidente grave sau fatale. Pentru a preveni răsturnarea, acest mobilier trebuie să fie fixat de perete folosind accesoriile de fixare furnizate.

Șuruburile și diblurile pentru perete nu sunt incluse. Folosește șuruburi și dibluri potrivite pentru pereții tăi. Dacă nu ești sigur, solicită ajutor calificat. Citește și urmează fiecare pas din instrucțiunile cu atenție.

Slovensky

UPOZORNENIE!

Prevrátenie nábytku môže mať za následok vážne alebo smrteľné zranenie. Aby ste zabránili prevrhnutiu, musí byť nábytok vždy pripevnený k stene pomocou kovania, ktoré je súčasťou balenia.

Skrutky a hmoždinky nie sú súčasťou balenia. Použite skrutky a hmoždinky vhodné do vášho typu steny. Ak si nie ste istí, opýtajte sa odborníkov. Prečítajte si a dôkladne dodržiavajte každý krok v návode.

Български

ВНИМАНИЕ!

Сериозни или фатални наранявания от смачкване могат да настъпят при преобръщане на мебели. За да предотвратите преобръщането на

артикула ще трябва да го монтирате с приложения(те) в пакета стенен(ни) елемент(и).

Включен(и) е(са) винт(ове) и дюбел(и) за стенен монтаж. Използвайте винт(ове) и дюбел(и), които са подходящи за вашата стена. Ако не сте сигурни, поискайте съвет от професионалист. Внимателно прочетете и следвайте всяка инструкция.

Hrvatski

UPOZORENJE!

Namještaj koji se prevrne može uzrokovati ozbiljne ili smrtonosne ozljede. Kako bi se one spriječile potrebno je pričvrstiti namještaj na zid s pomoću priloženih zidnih pričvrštnika.

Vijci i tiple za zid nisu priloženi. Koristite vijke i tiple prikladne za zidove. U slučaju nesigurnosti pri rukovanju alatom, potražiti profesionalnu pomoć. Pažljivo pročitati i pratiti svaki korak uputa.

Ελληνικά

ΠΡΟΕΙΔΟΠΟΙΗΣΗ!

Μπορεί να προκληθούν σοβαροί ή θανάσιμοι τραυματισμοί από ανατροπή του επίπλου. Για να αποτρέψετε την ανατροπή του επίπλου πρέπει να χρησιμοποιείτε τα εξαρτήματα στερέωσης που παρέχονται.

Οι βίδες και τα ούπα για τον τοίχο δεν περιλαμβάνονται. Να χρησιμοποιείτε τις βίδες και τα ούπα που είναι κατάλληλα για το υλικό του τοίχου σας. Αν δεν είστε σίγουροι, αναζητήστε βοήθεια από επαγγελματία. Διαβάστε και ακολουθήστε κάθε βήμα από τις οδηγίες προσεκτικά.

Русский

ВНИМАНИЕ!

Опрокидывание мебели может стать причиной получения серьезных травм или даже привести к смерти. Чтобы предотвратить опрокидывание, необходимо обеспечить стационарное крепление мебели к стене с помощью прилагающихся крепежных аксессуаров.

Шуруп (-ы) и дюбель (-и) для стен не прилагаются. Используйте шурупы и дюбели, подходящие для конкретного типа стен в вашем помещении. При возникновении каких-либо вопросов обратитесь к специалисту. Внимательно прочитайте инструкцию и следуйте всем изложенным в ней рекомендациям.



Українська УВАГА!

Перекидання меблів може спричинити серйозні або смертельні травми. Щоб меблі не перекинулись, необхідно прикріпити їх до стіни деталями, що додаються.

Гвинти та шурупи не додаються. Використовуйте гвинти та шурупи, які підходять вашому типу стін. Якщо ви не впевнені, зверніться за допомогою до фахівця. Уважно прочитайте та дотримуйтесь інструкцій.

Srpski

UPOZORENJE!

Opasnost od prevrtanja. Prevrtanje nameštaja može imati ozbiljne ili smrtne posledice. Da se spreči prevrtanje, nameštaj mora biti trajno pričvršćen za zid pomoću elementa ili elemenata koji se dobija ili dobijaju uz proizvod.

Zavrtnji i tiplovi ne dobijaju se uz proizvod. Koristi zavrtnje i tiplove koji odgovaraju materijalu od kog je zid. Ako imaš dilemu, obrati se stručnom licu. Pažljivo pročitaj ova uputstva i pridržavaj ih se.

Slovenščina

OPOZORILO!

Če se pohištvo prevrne, lahko pride do hudih telesnih poškodb ali smrti. Da se pohištvo ne bi prevrnilo, ga je treba pritrditi na steno s priloženimi okovjem.

Vijaki in zidni vložki niso priloženi. Uporabi vijake in zidne vložke, ki si primerni za stene v tvojem domu. Za nasvet glede primerne vrste vijakov se obrni na strokovnjaka. Pozorno preberi navodila in jih dosledno upoštevaj.

Türkçe

UYARI!

Mobilyanın devrilmesinden kaynaklanabilecek ölümcül ezilmeler veya ciddi yaralanmalar meydana gelebilir. Mobilyanın devrilmesini önlemek için duvara sabitlenmelidir.

Vida(lar) ve dübel(ler) pakete dahil değildir. Duvarlarınıza uygun vida(ları) ve dübel(leri) kullanın. Emin değilseniz profesyonel tavsiye alın. Talimatın her adımını dikkatle okuyun ve uygulayın.

中文

警告!

家具傾倒可能會導致嚴重甚至致命的壓傷。為防止此家具傾倒，請務必使用附帶提供的上牆固定配件。

上牆用的螺釘與螺塞需另外購買。請使用適合您牆壁的螺釘和螺塞。如果不確定，請尋求專業意見。請仔細閱讀並遵循說明的每個步驟。

繁體

警告!

若家具傾倒可造成嚴重傷害或致命；務必使用產品附的上牆固定裝置，避免傾倒危險。

螺絲和塑膠壁栓需另購；請使用適合家中牆面的螺絲和塑膠壁栓；若你不確定牆面材質，請聯絡專業人員；請仔細閱讀並依照組裝說明安裝。

한국어

주의!

가구가 넘어질 경우 치명적인 부상을 입을 수 있습니다. 가구가 넘어지는 것을 예방하기 위해서는 반드시 가구를 벽에 벽고정 장치로 고정시켜야 합니다.

나사와 칼브릭은 포함되지 않습니다. 벽에 맞는 나사와 칼브릭을 사용하세요. 어떤 종류를 사용해야 하는지 궁금하시다면 전문가에게 문의하세요. 각 단계를 주의 깊게 읽고 따라 주세요.

日本語

警告!

家具の転倒により、家具の下敷きになって大ケガ、あるいは生命にかかわるような傷害を負う危険があります。家具の転倒を防ぐため、付属の固定用パーツを使って家具をしっかり壁に固定してください。

壁固定用のネジ・ビスは含まれていません。取り付け面の材質に適したネジ・ビスや固定具を使用してください。不明な点がある場合は、専門家からのアドバイスを求めてください。説明書を確認し手順に沿って進めてください。

Bahasa Indonesia

PERINGATAN!

Tertimpa perabot yang terjungkir dapat menyebabkan cedera serius atau fatal. Untuk mencegah perabot terjungkir, perabot harus menggunakan perangkat pengancang dinding yang disediakan.

Sekrup dan baut jangkar untuk dinding tidak termasuk. Gunakan sekrup dan baut jangkar yang cocok untuk dinding Anda. Jika Anda tidak yakin, minta saran dari profesional. Baca dan ikuti setiap petunjuk dengan saksama.

Bahasa Malaysia

AMARAN!

Kecederaan himpitan yang serius atau yang membawa maut boleh berlaku akibat daripada perabot yang rebah. Untuk mengelakkan daripada rebah, perabot ini mesti digunakan dengan alat sambungan dinding yang disediakan.

Tidak termasuk skru dan palam untuk dinding. Gunakan skru dan palam yang sesuai untuk dinding anda. Jika anda tidak pasti, dapatkan nasihat profesional. Baca dan ikuti setiap langkah arahan secara teliti.

عربي

تحذير!

قد تحدث إصابات بالغة أو مميتة نتيجة إنقلاب الأثاث. ولمنع هذا الأثاث من الانقلاب، يجب استخدامه مع أدوات تثبيت الحائط المرفقة معه.

لم يتم تضمين المسامير (المسامير) والحشوة (الحشوات) الخاصة بالتثبيت على الحائط. استخدم المسامير (المسامير) والحشوة (الحشوات) المناسبة لحائطك. إذا كنت غير متأكد، فاستشر في مختص. اقرأ واتبع كل خطوة من التعليمات بعناية.

ไทย

คำเตือน!

หากเฟอร์นิเจอร์ล้มคว่ำอาจก่อให้เกิดการบาดเจ็บสาหัสหรืออันตรายถึงชีวิตได้ เพื่อป้องกันอุบัติเหตุเฟอร์นิเจอร์ล้มคว่ำ ต้องยึดเฟอร์นิเจอร์ติดผนังให้แน่นหนา โดยใช้อุปกรณ์ยึดที่เหมาะสม

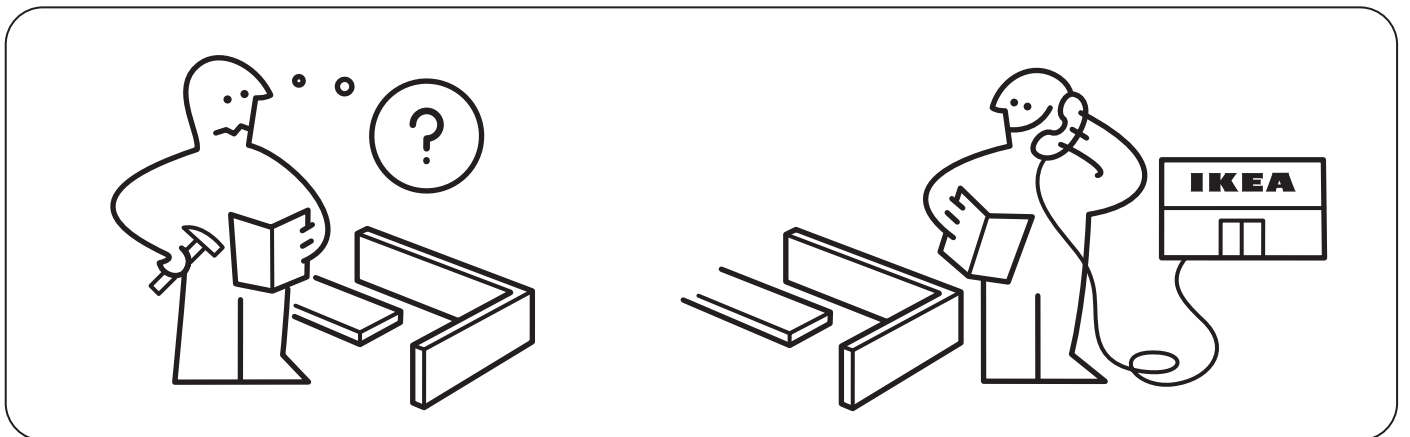
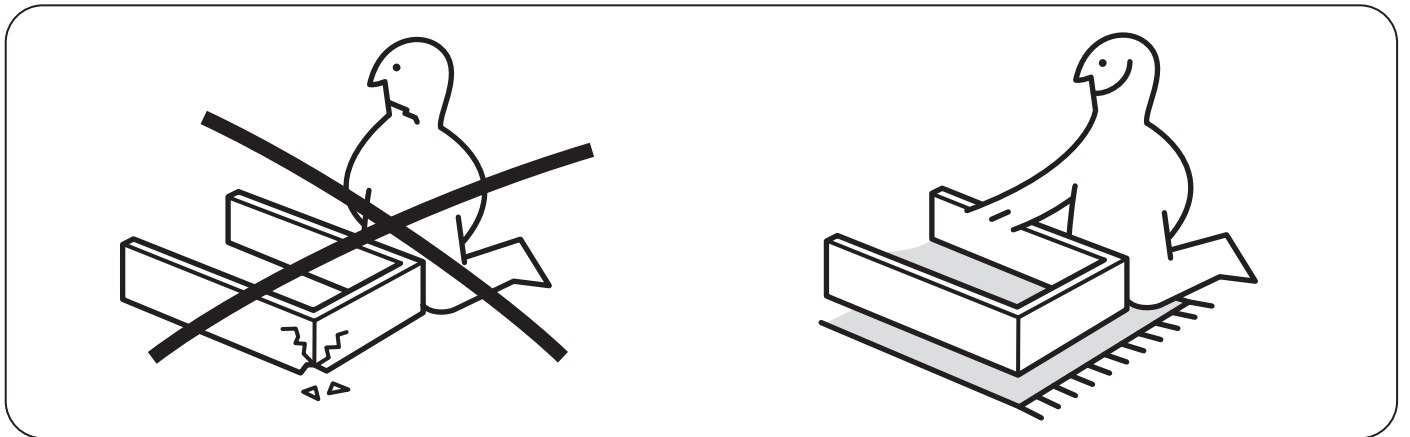
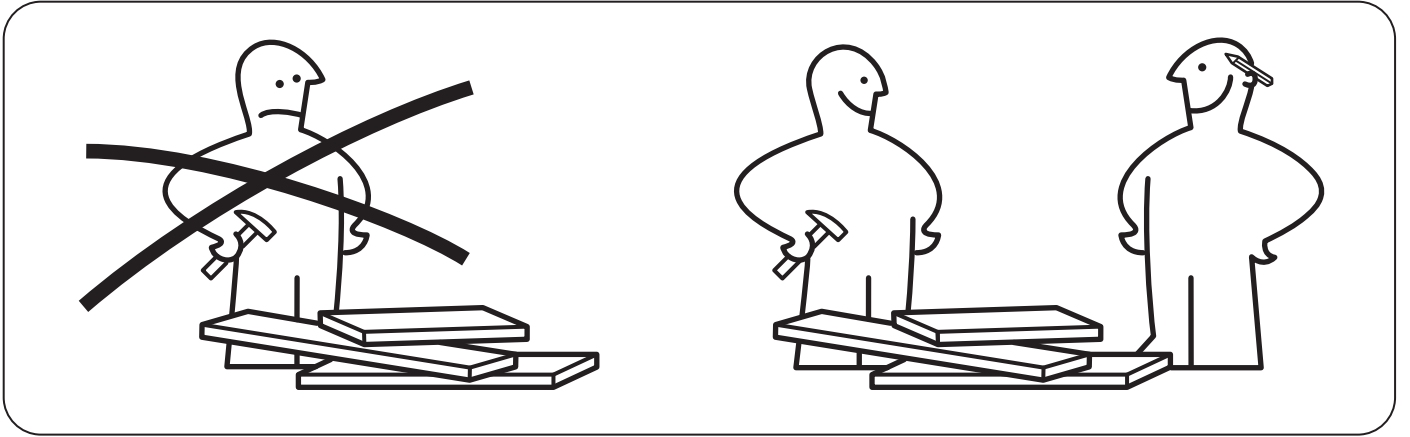
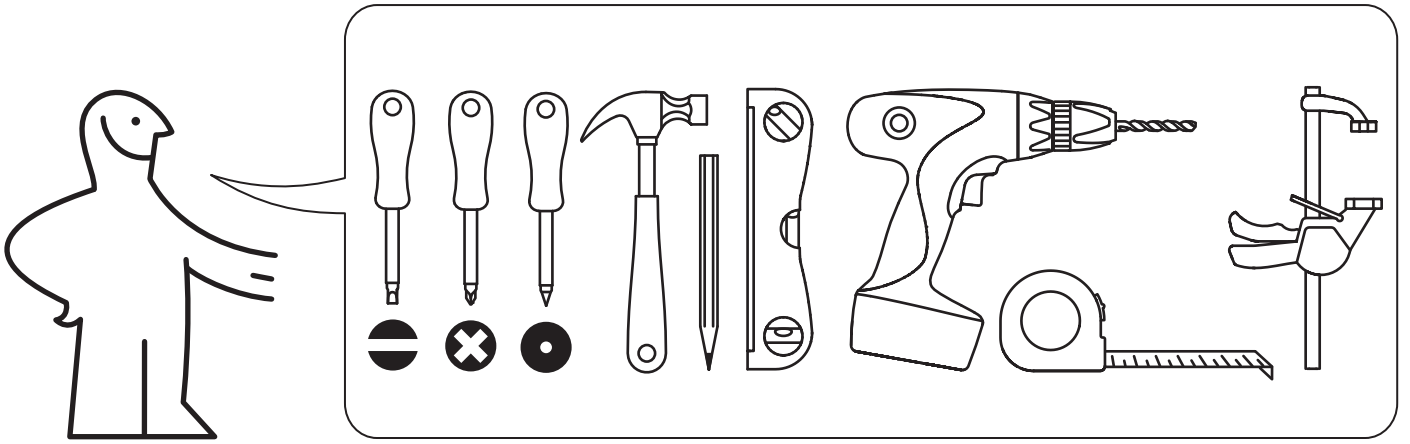
สกรูและพุกสำหรับยึดเฟอร์นิเจอร์ติดผนังไม่ได้ให้มาด้วย เนื่องจากต้องเลือกใช้สกรูหรือพุกที่เหมาะสมกับวัสดุผนังแต่ละแบบ หากไม่แน่ใจว่าควรเลือกใช้สกรูหรือพุกชนิดใด กรุณาสอบถามจากผู้เชี่ยวชาญ โปรดอ่านคำแนะนำนี้ให้ละเอียดครบถ้วนและปฏิบัติตามทีละขั้นตอน

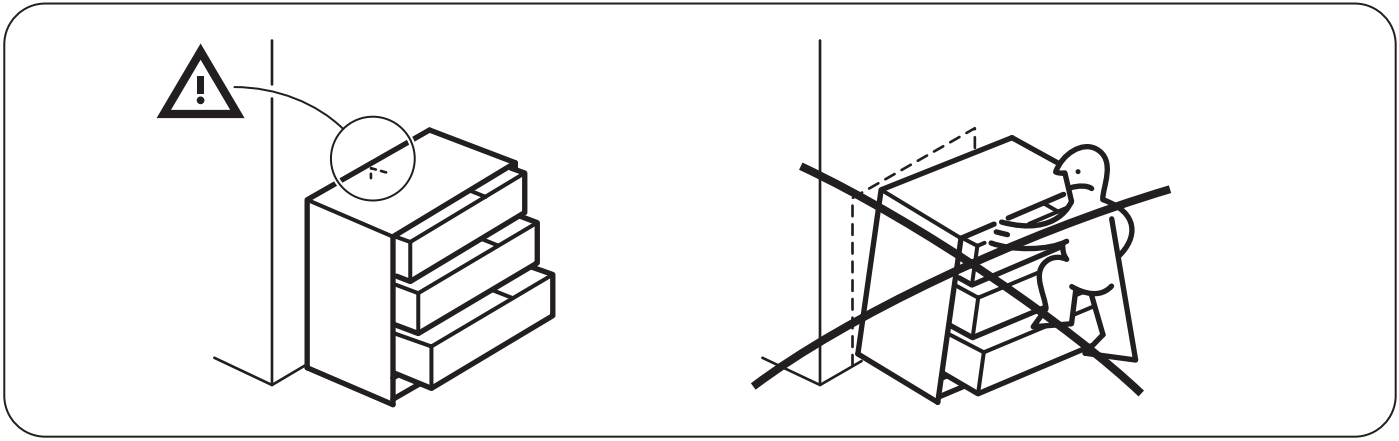
Tiếng Việt

CẢNH BÁO!

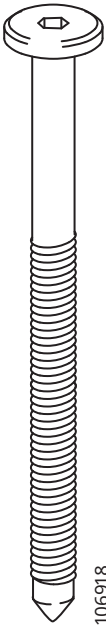
Khi sản phẩm nội thất bị ngã đổ có thể gây thương tích nghiêm trọng hoặc chết người. Để ngăn đồ nội thất ngã đổ, bạn phải sử dụng các phụ kiện gắn tường đi kèm.

Không có ốc vít và tắc kê đi kèm. Sử dụng loại ốc vít và tắc kê phù hợp với chất liệu tường nhà của bạn. Nếu bạn không chắc chắn, hãy hỏi ý kiến của người có chuyên môn. Cần thận trọng và làm theo từng bước của hướng dẫn.

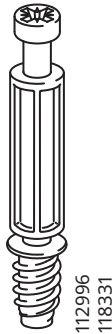




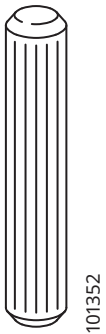
1



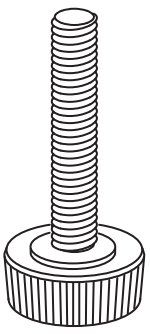
12x



6x



34x



4x



2x



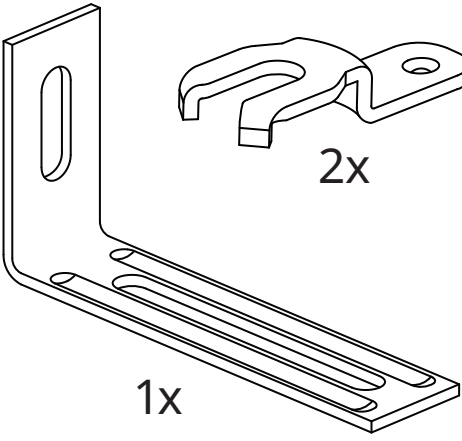
1x



6x



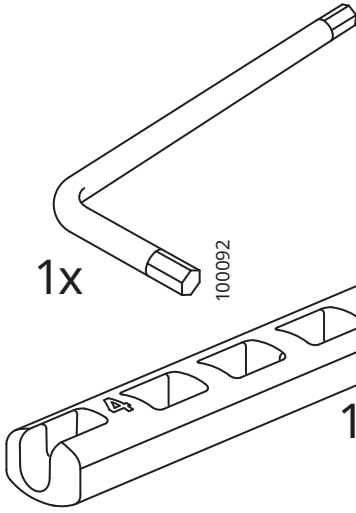
12x



1x

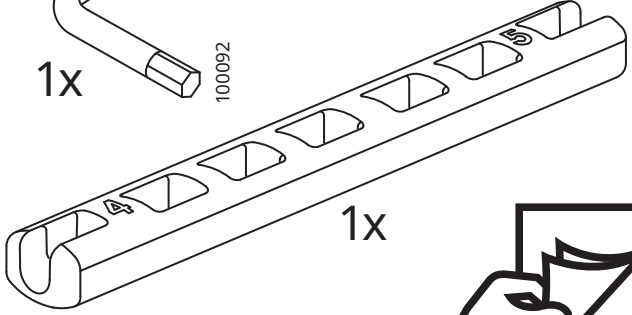
2x

144260



1x

100092

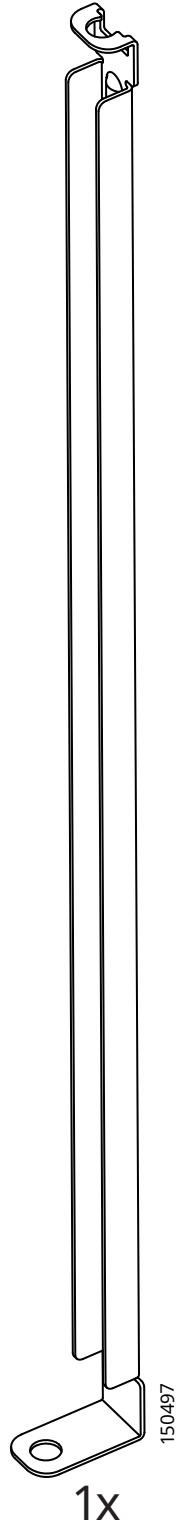
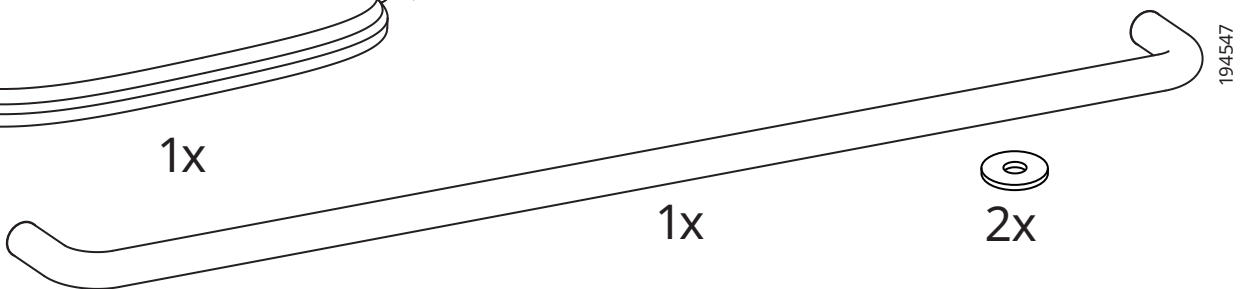
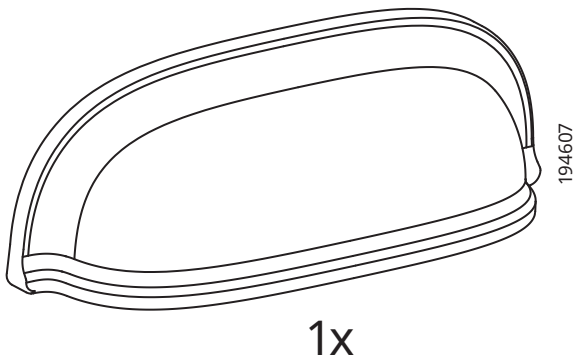
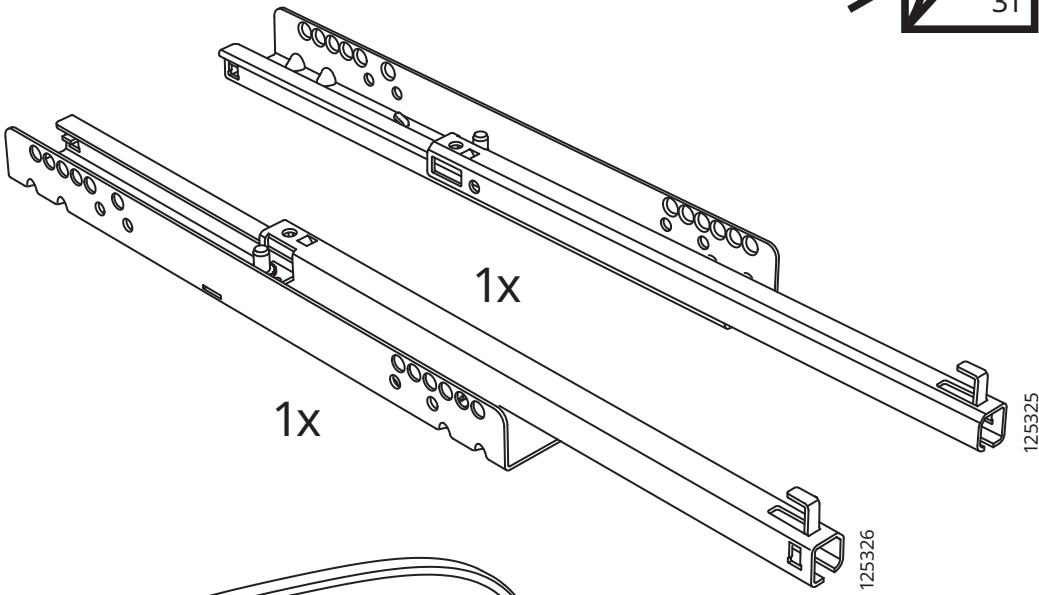
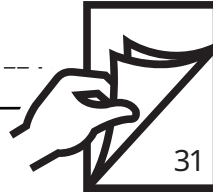
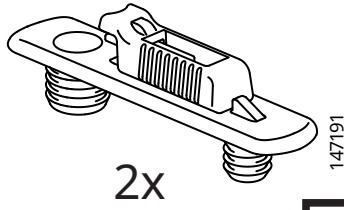
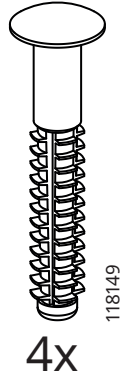
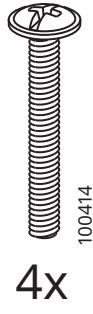
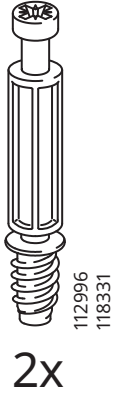


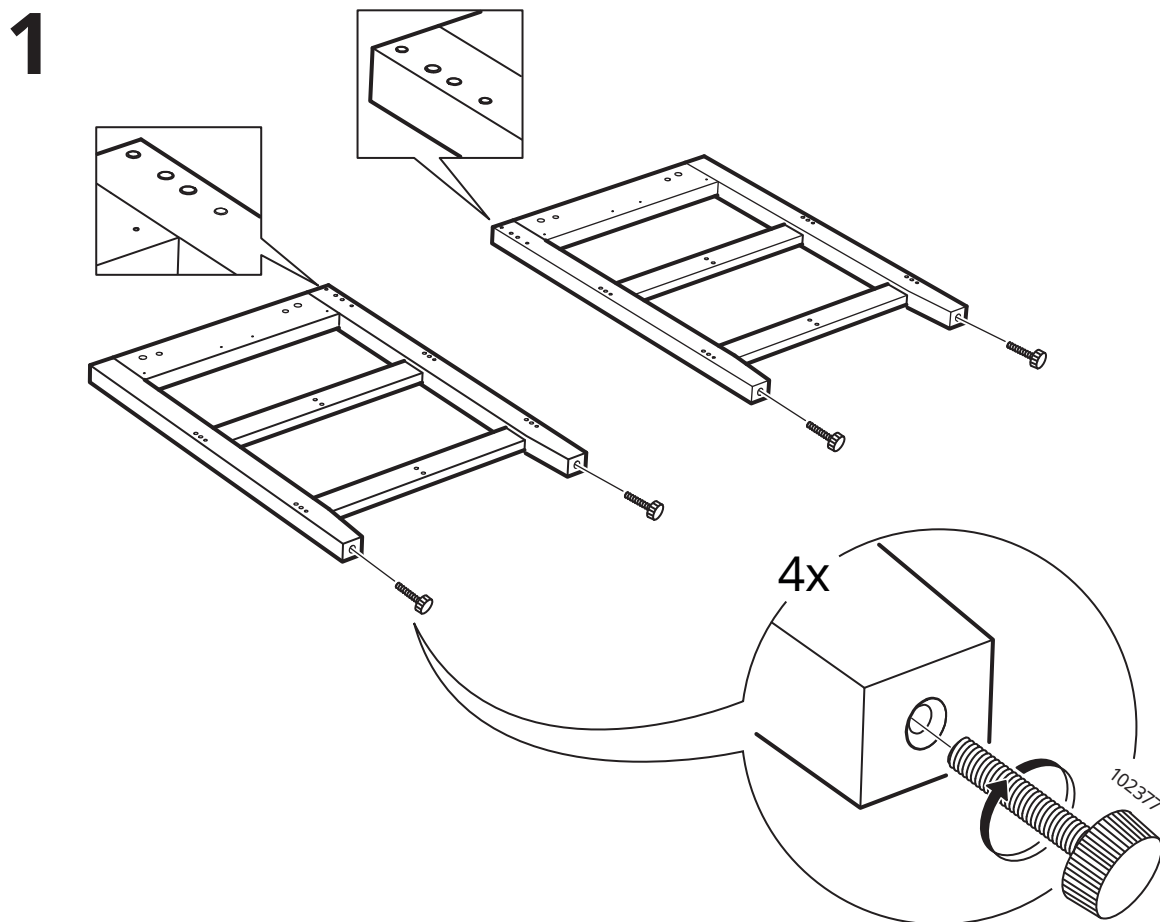
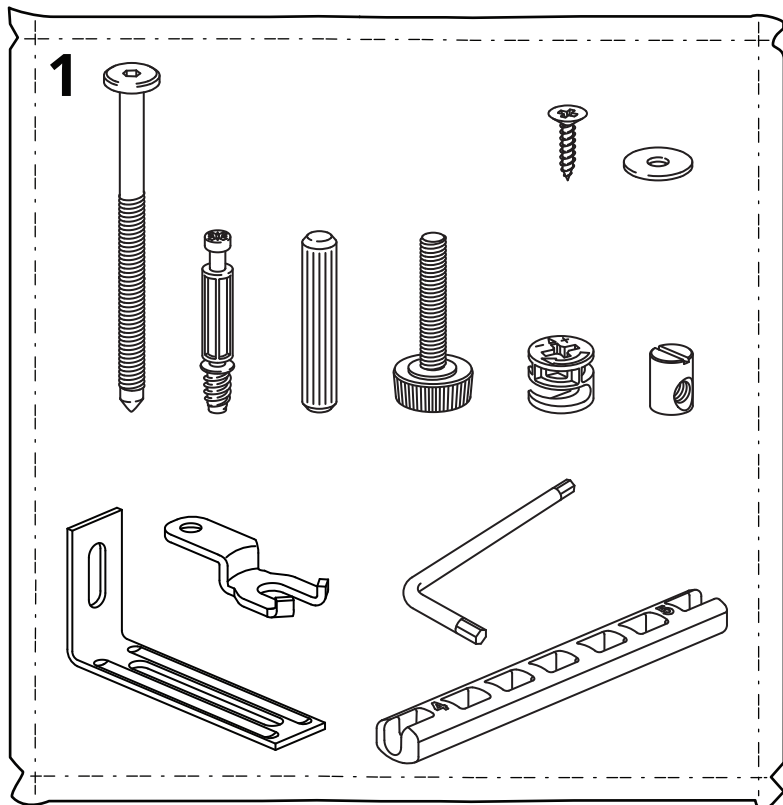
1x

121030

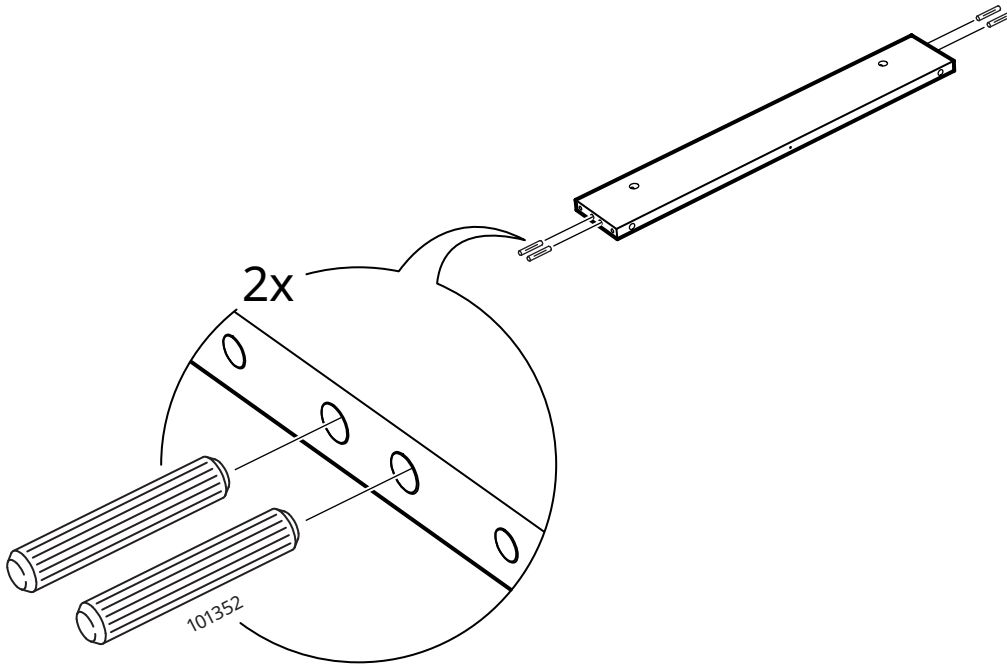


2

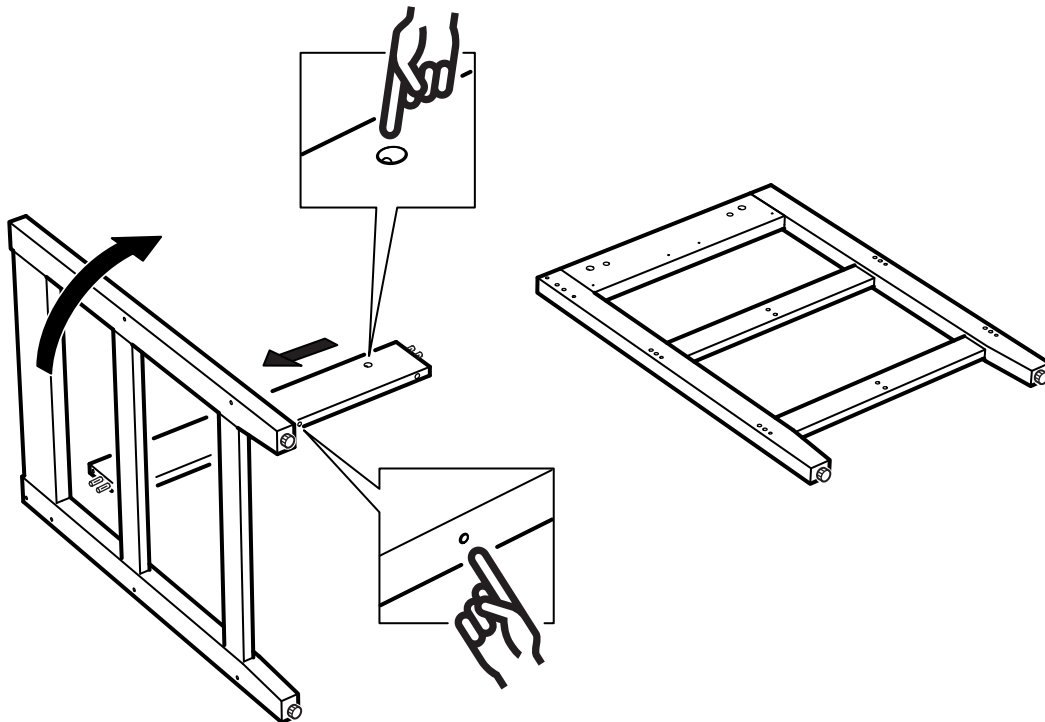




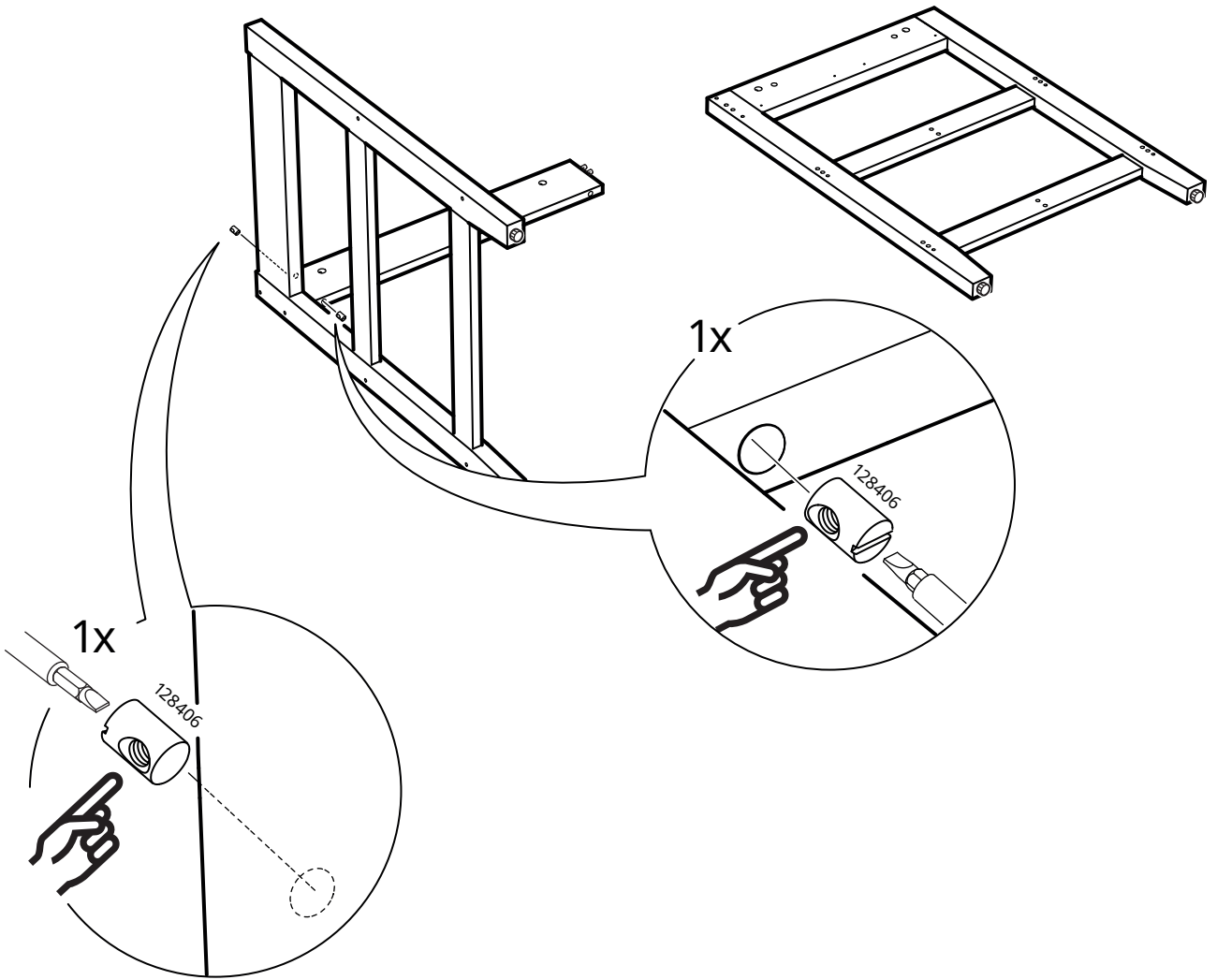
2



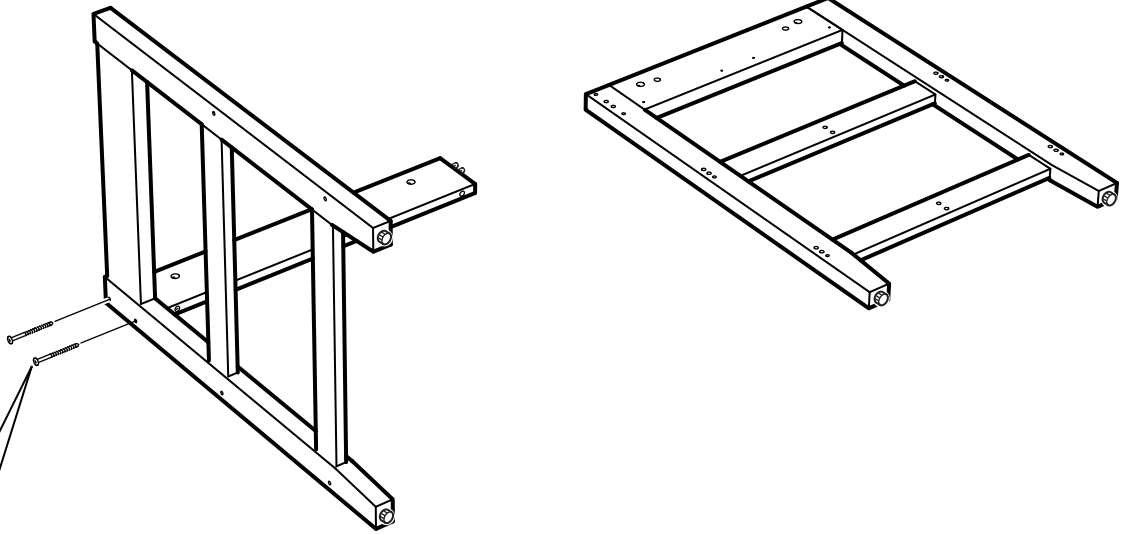
3



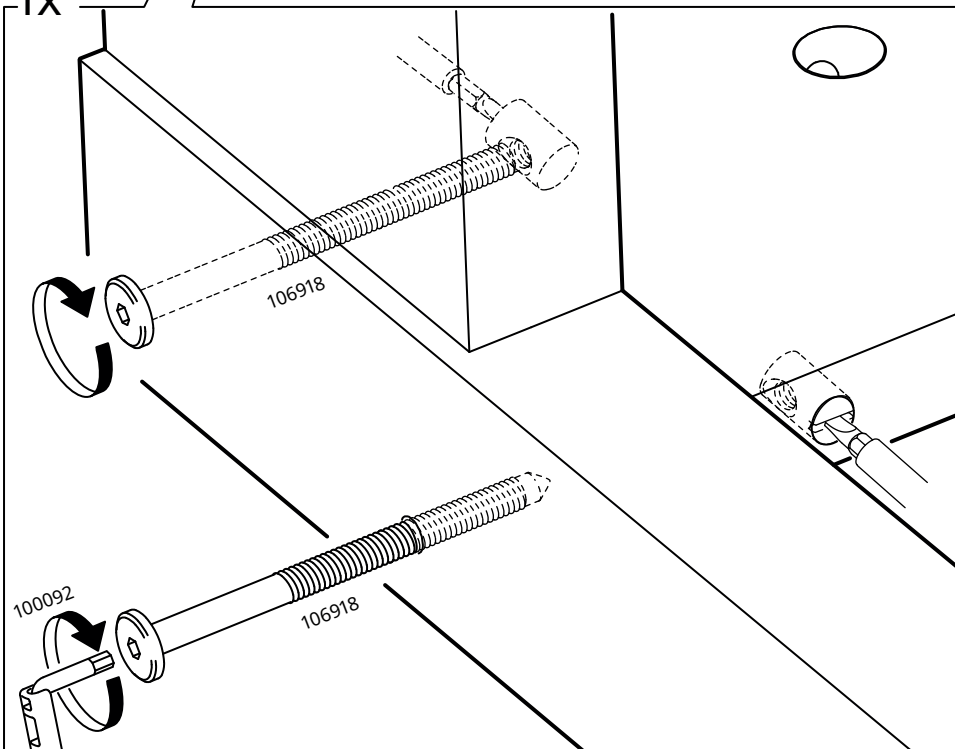
4



5



1x

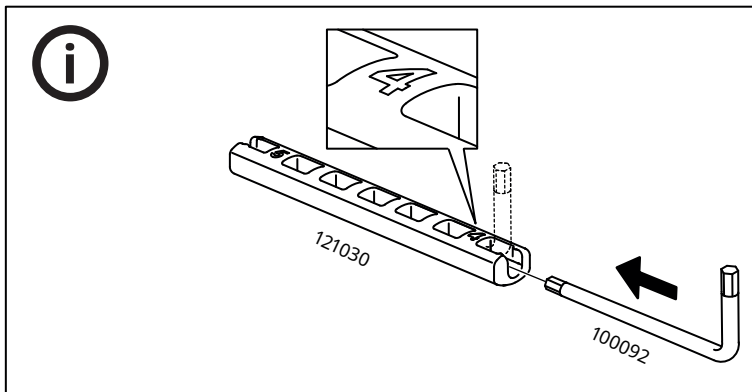


100092

106918

106918

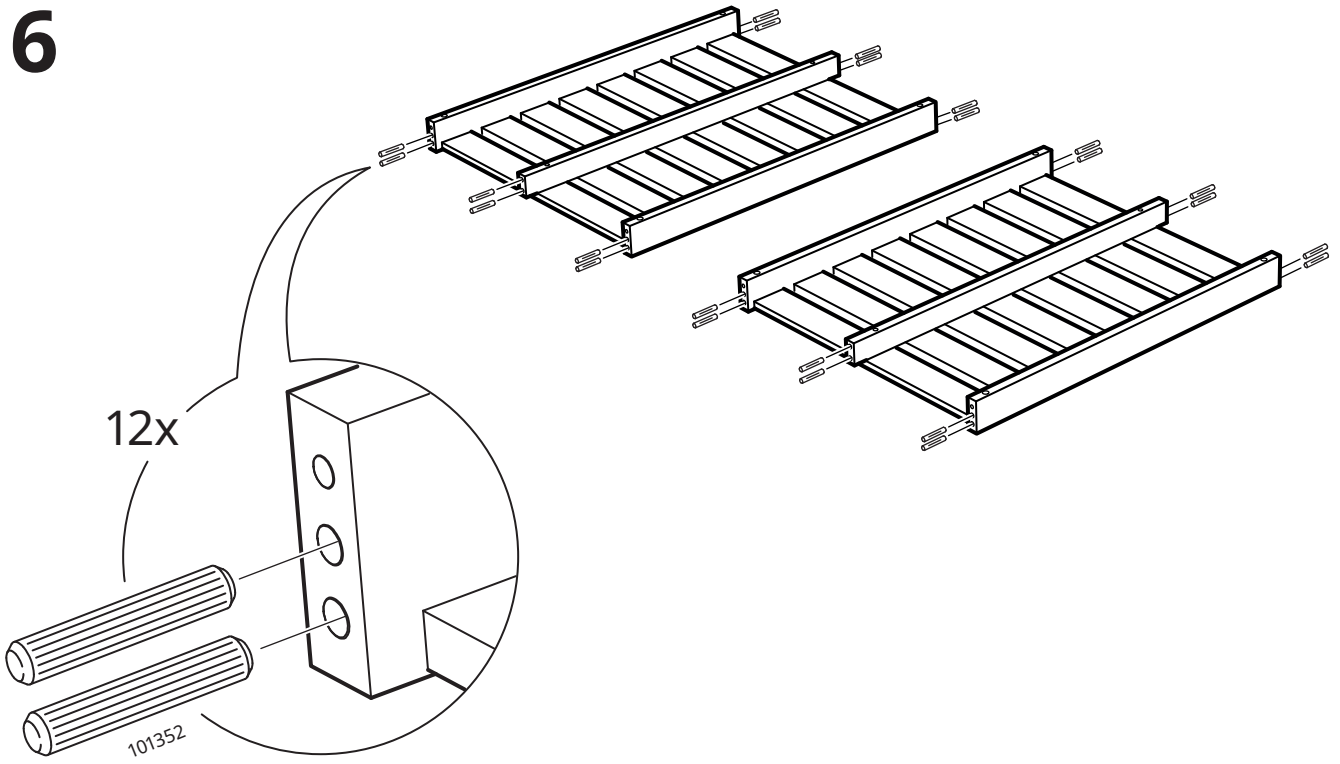
121030



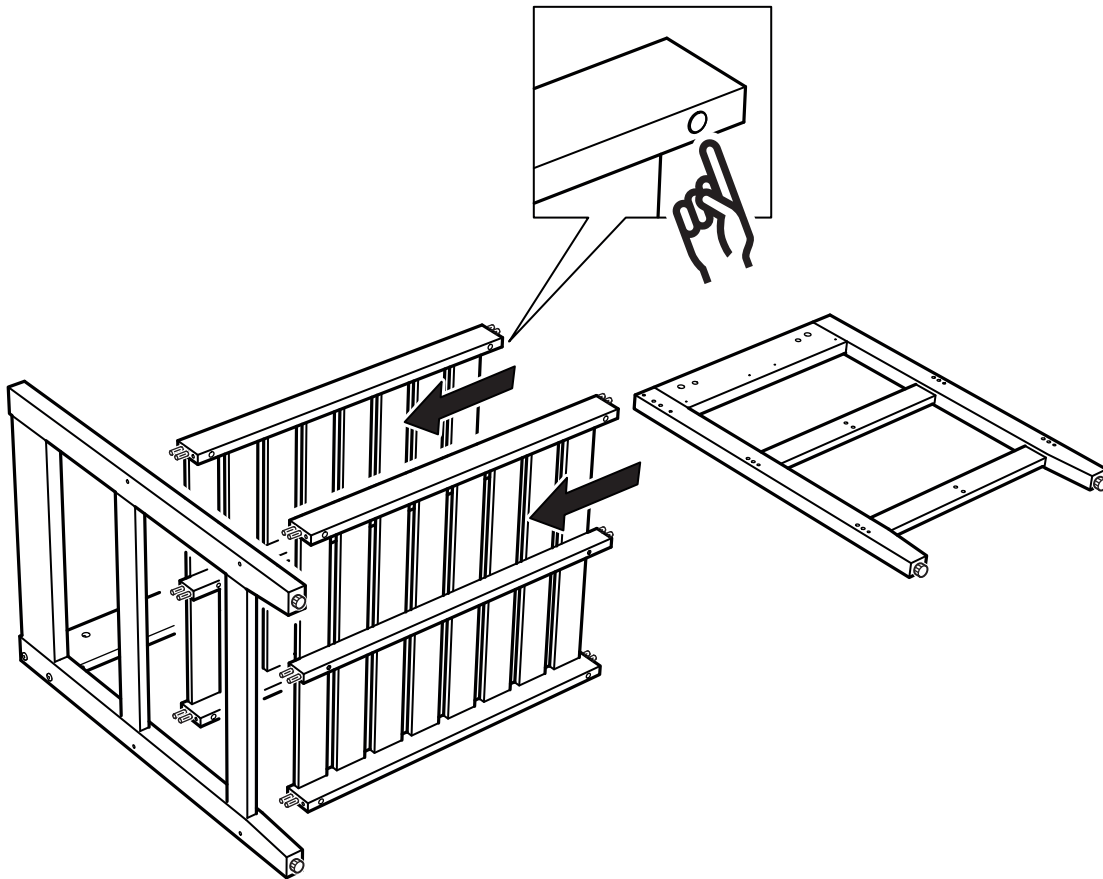
121030

100092

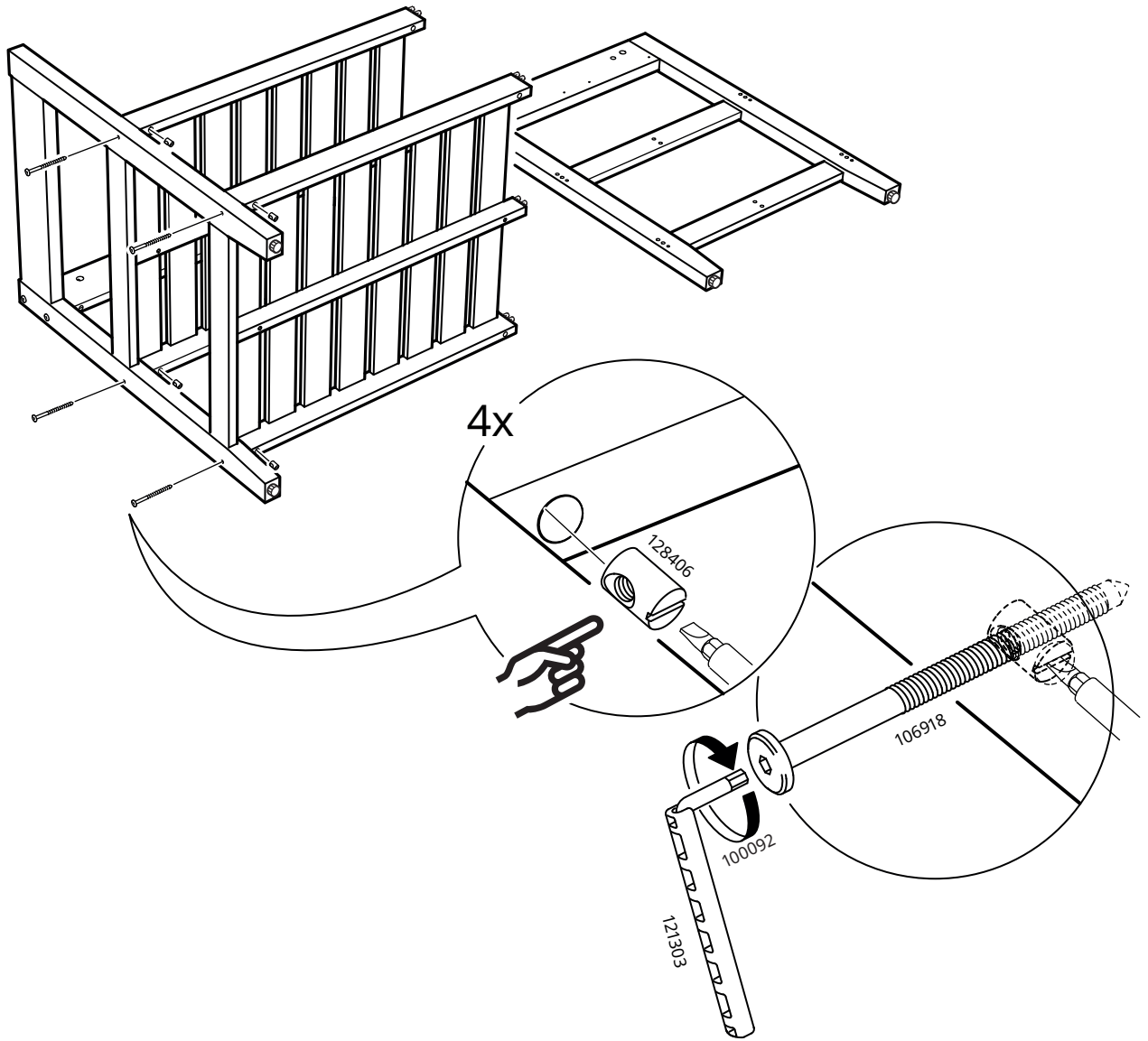
6



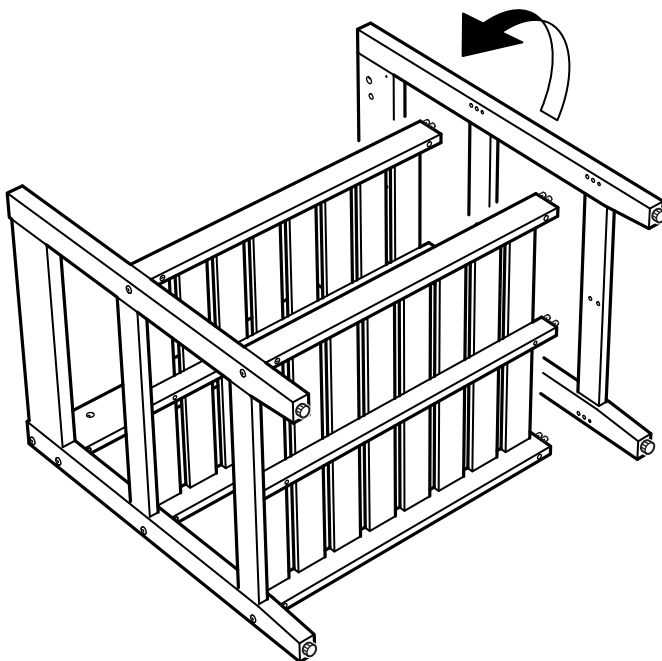
7



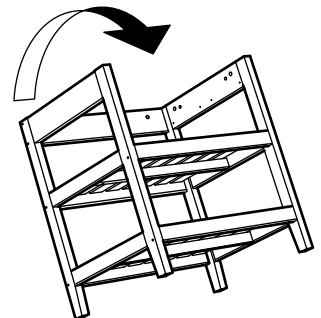
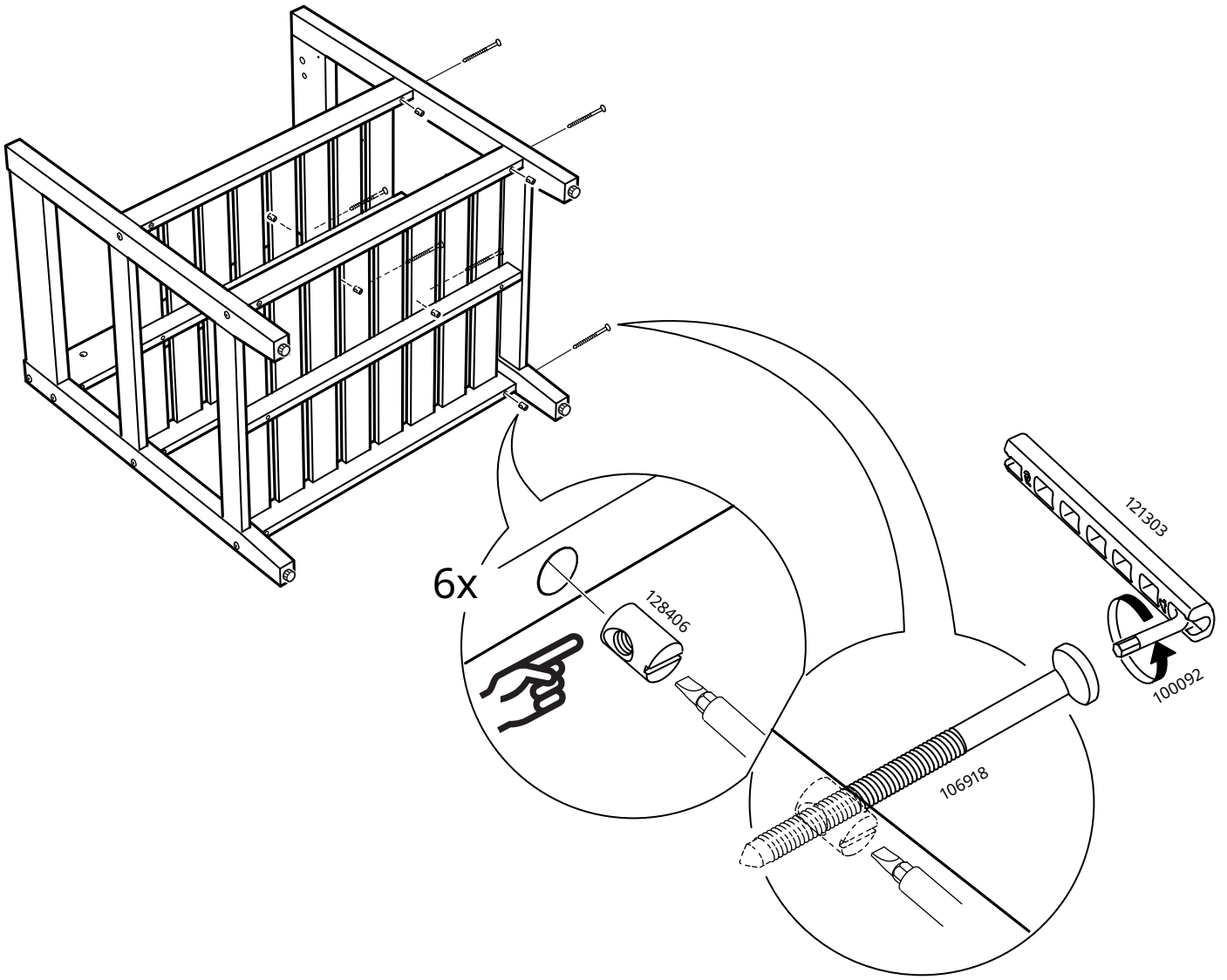
8

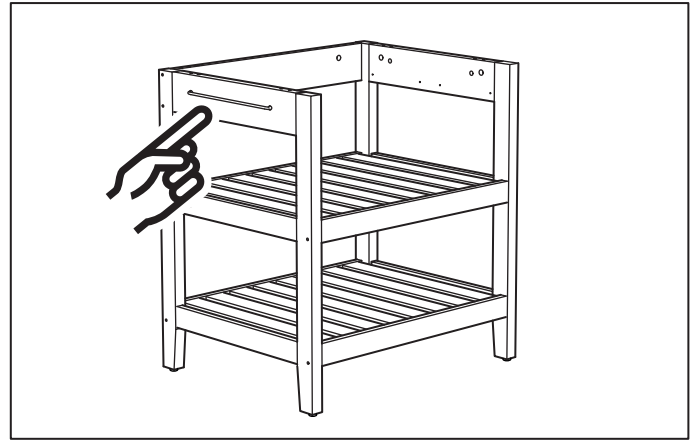
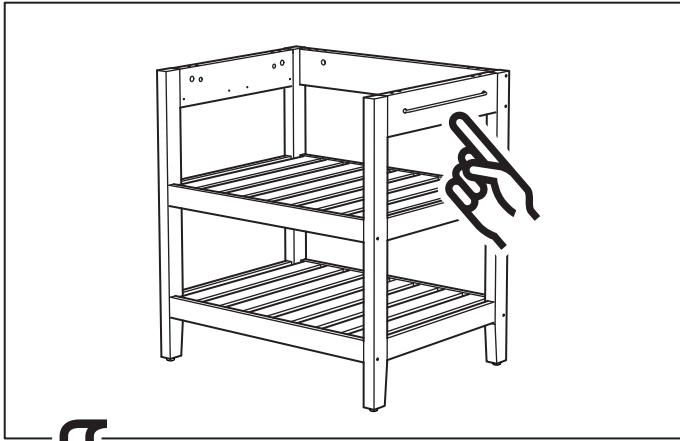
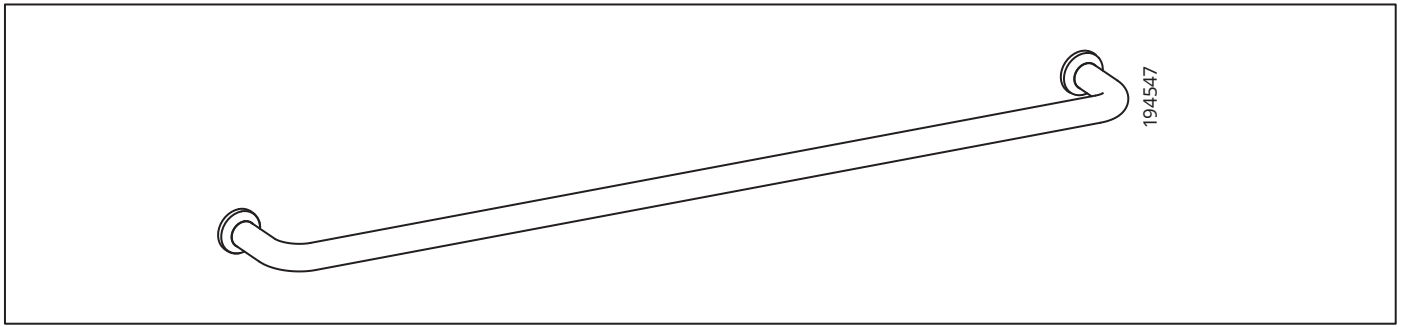


9

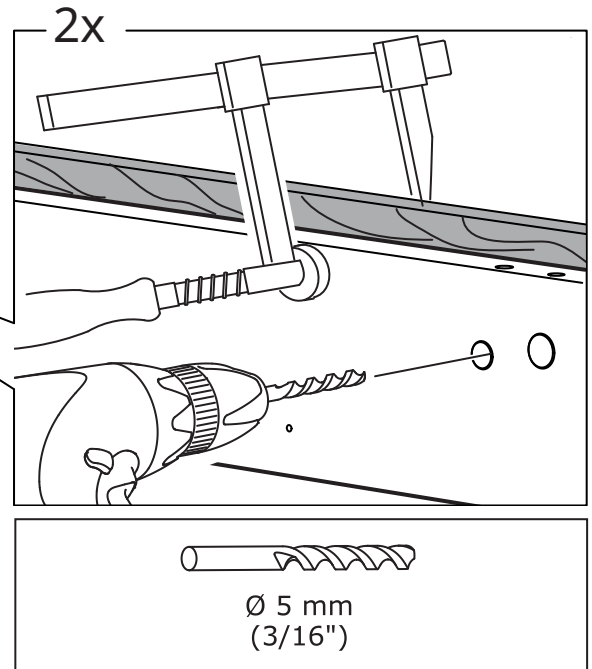
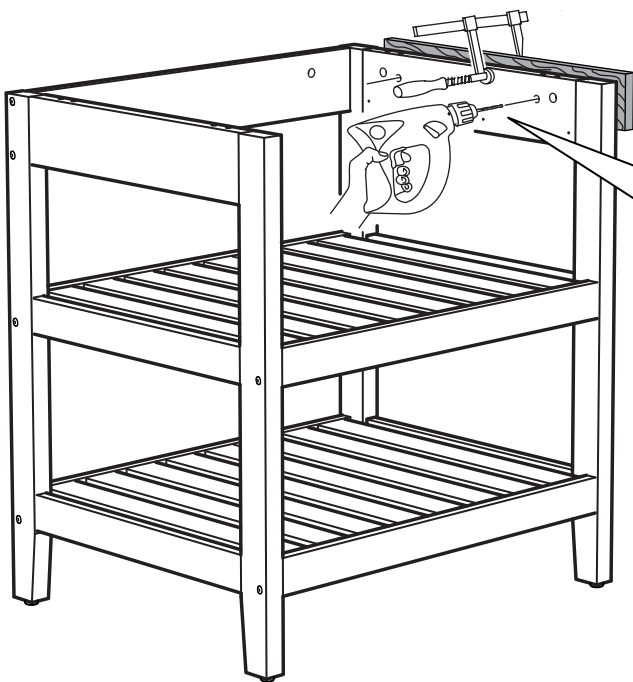


10

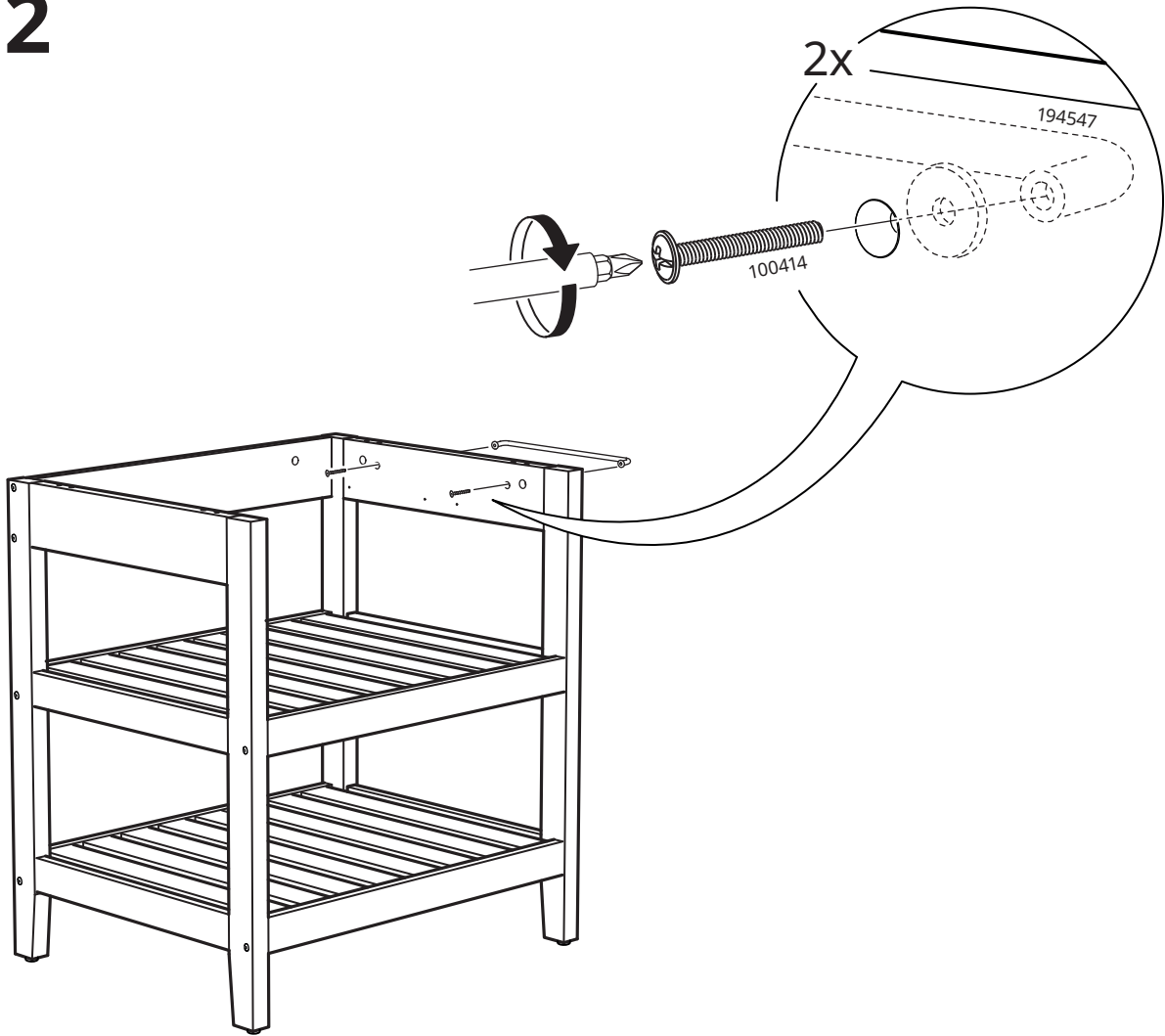




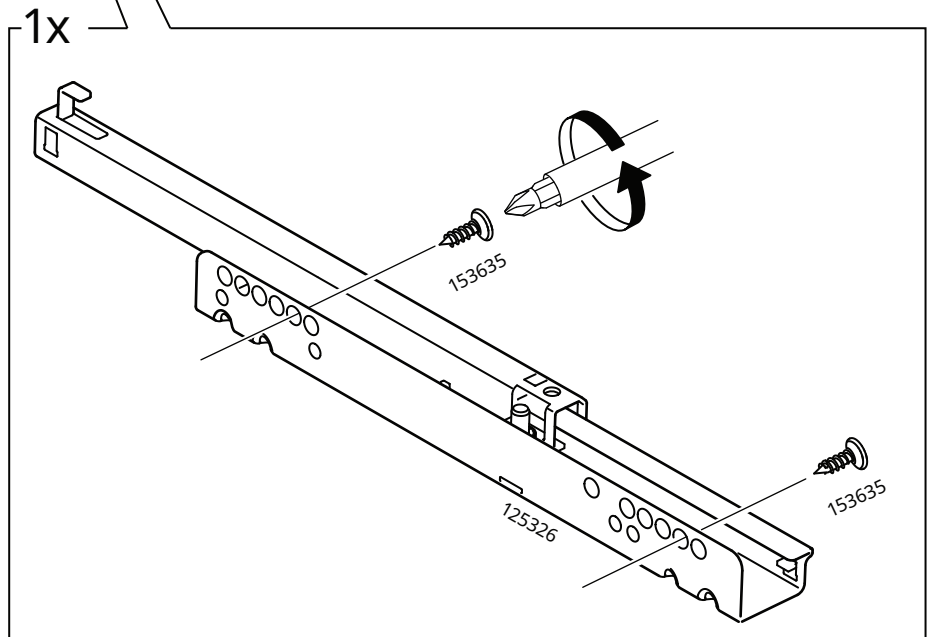
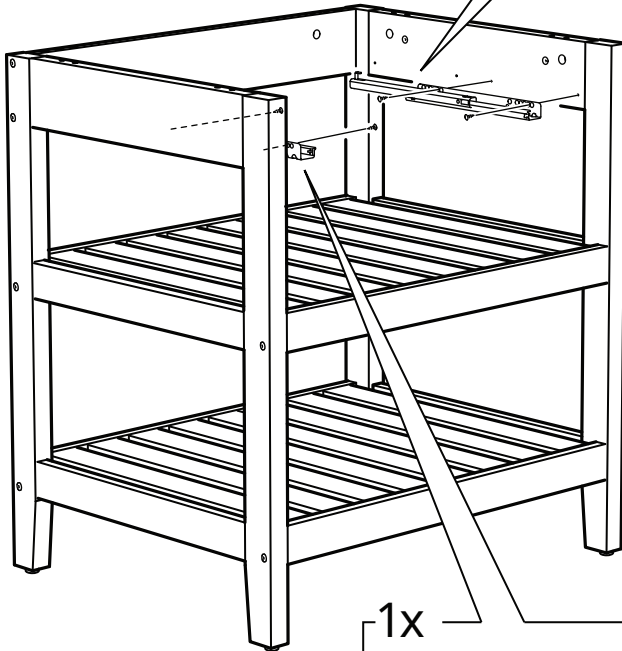
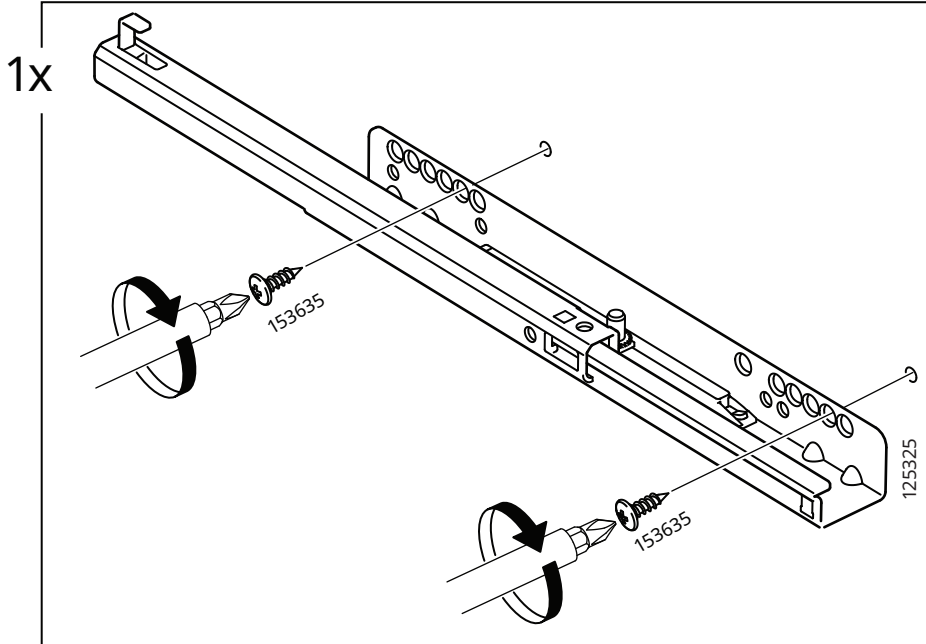
11



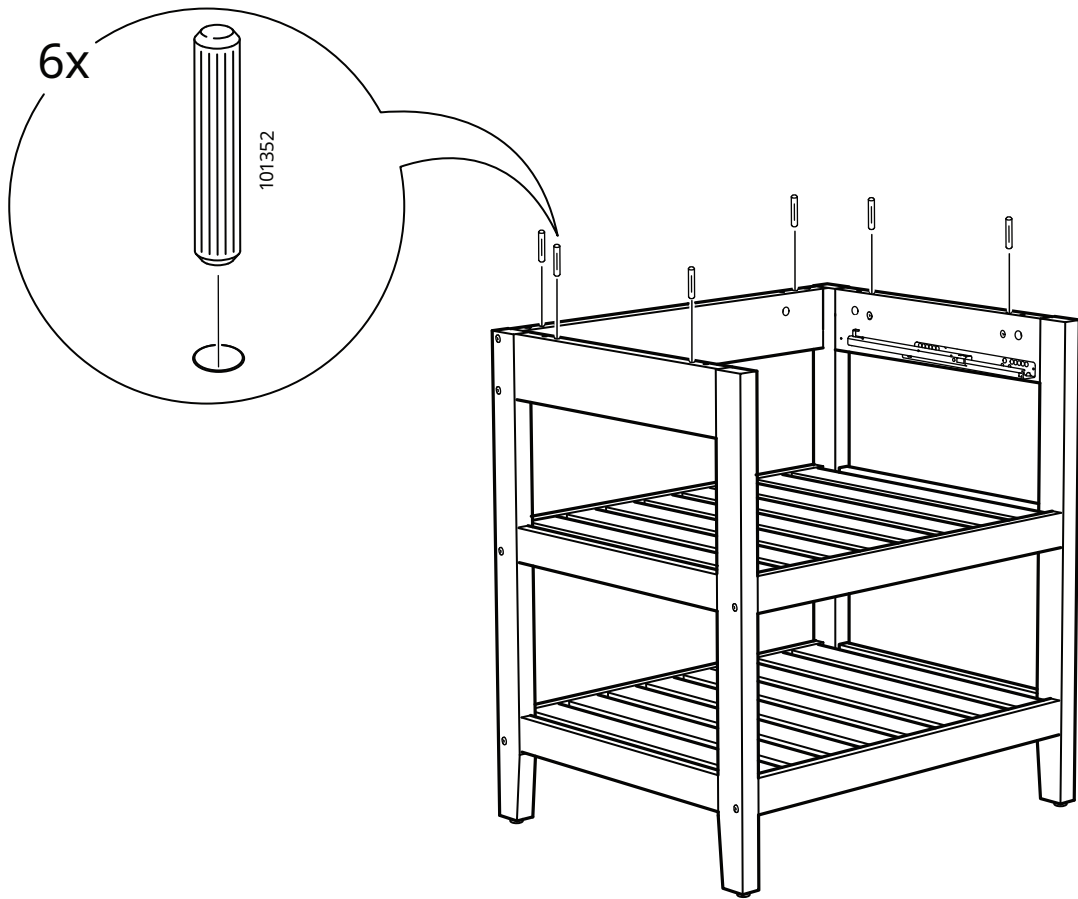
12



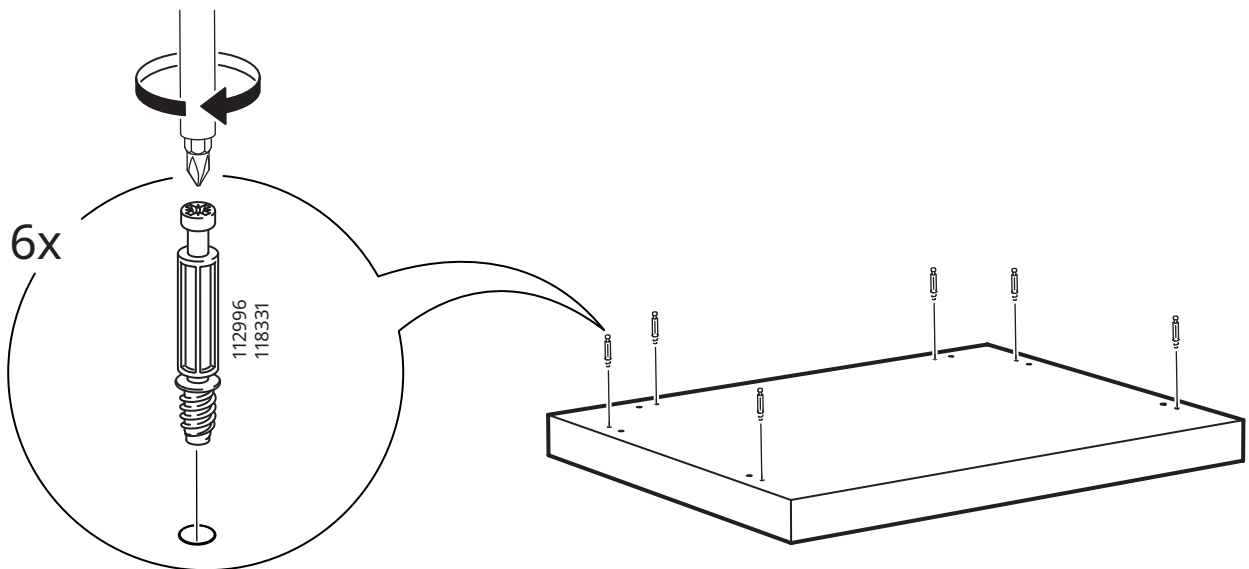
13



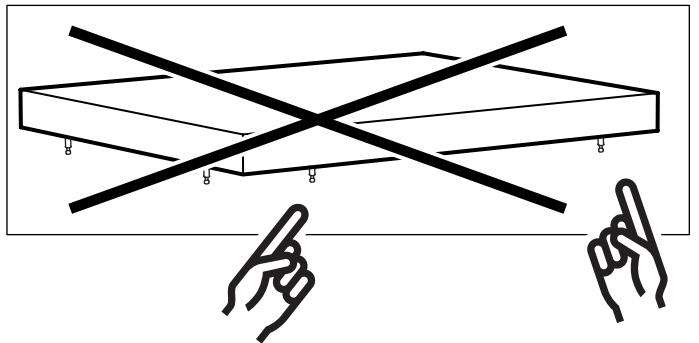
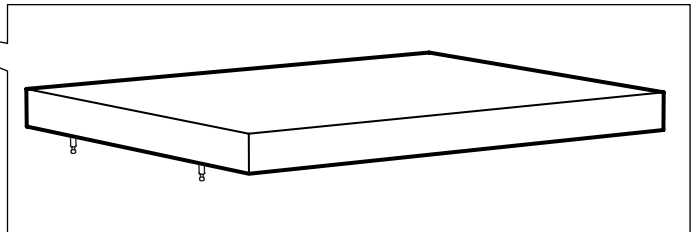
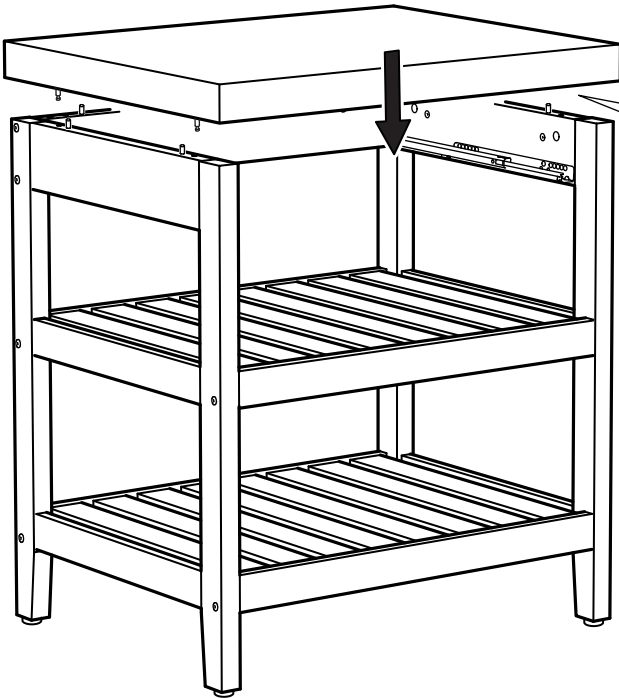
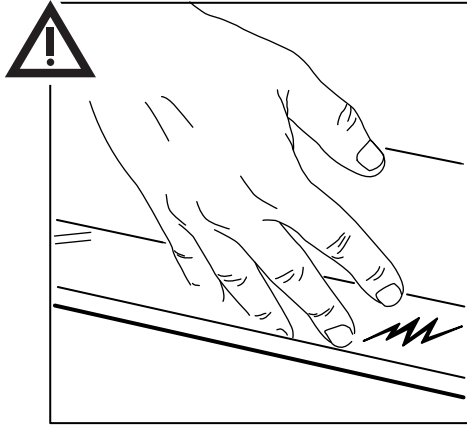
14



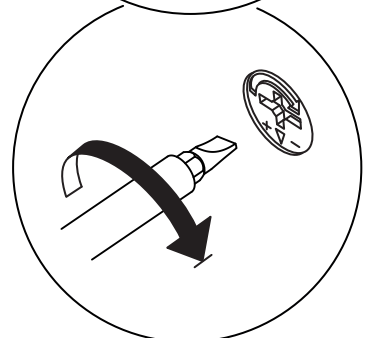
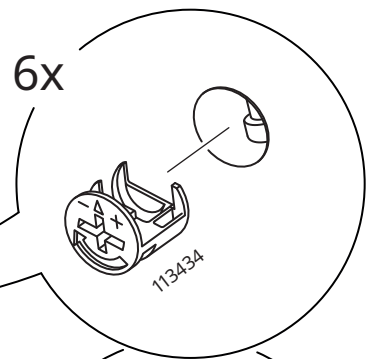
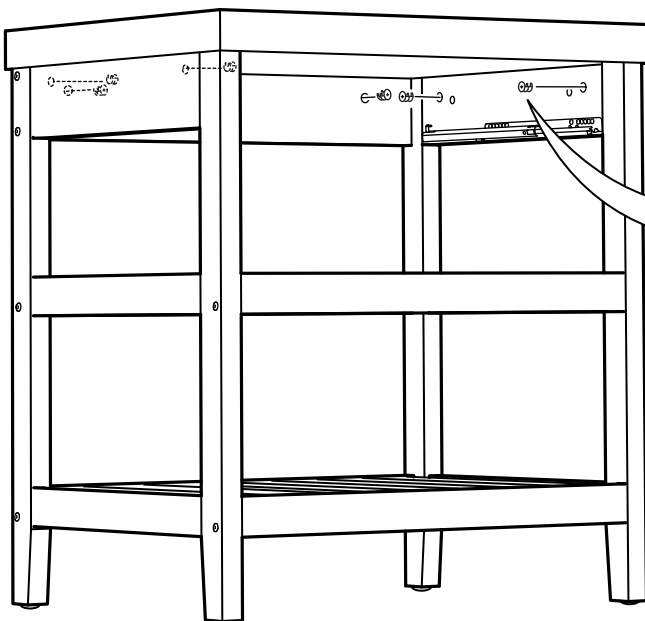
15

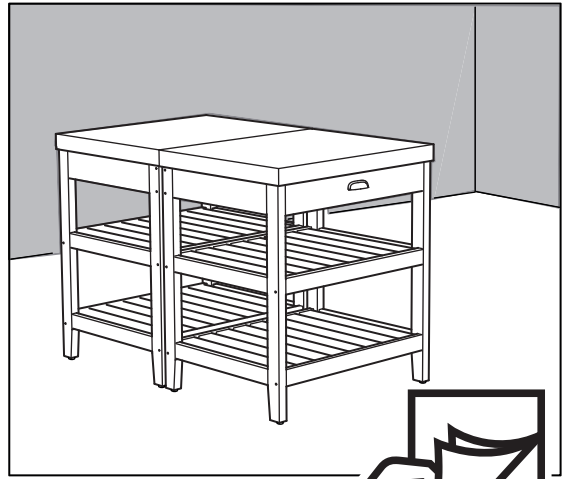
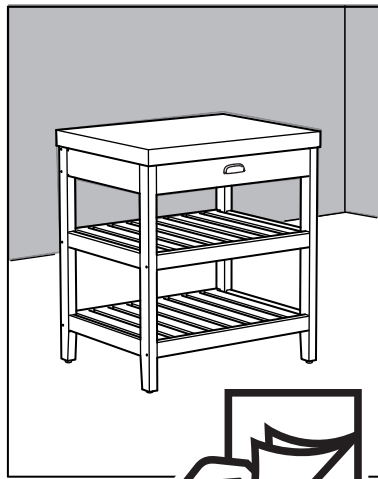
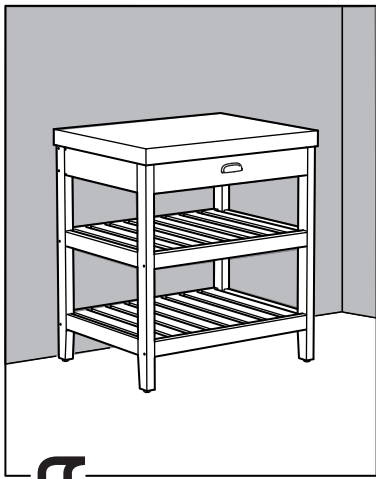


16

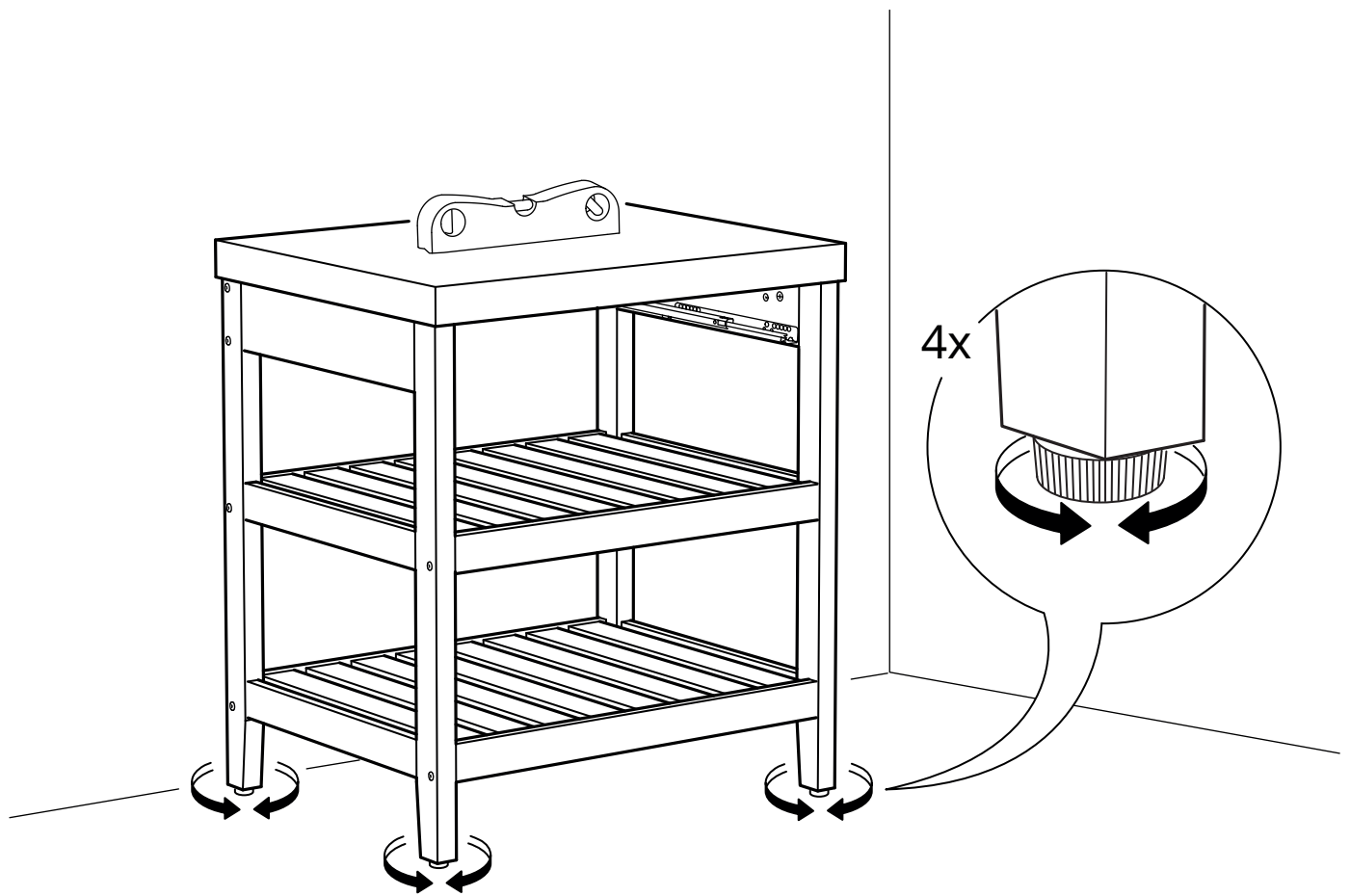


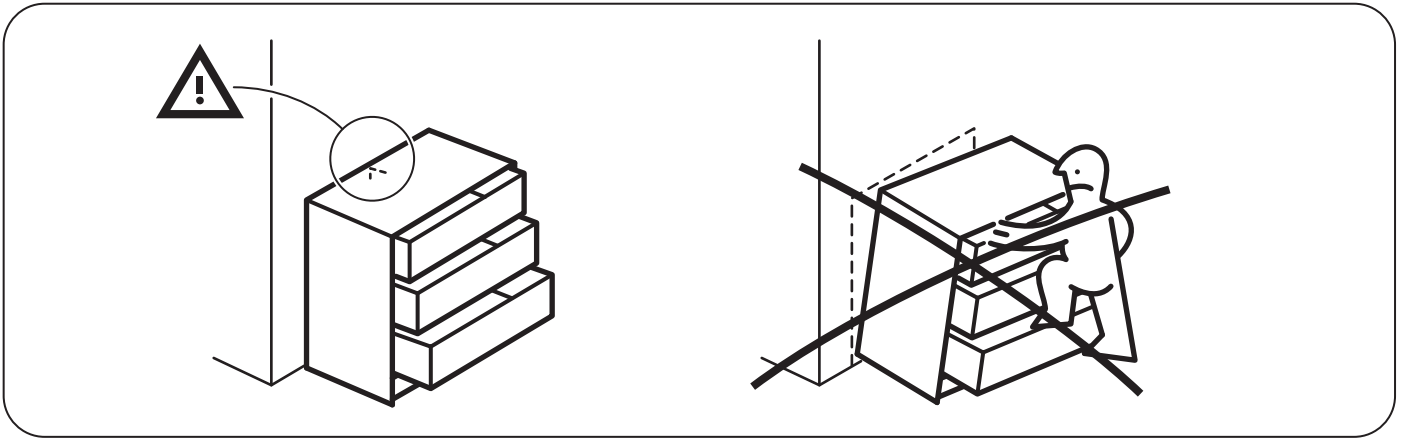
17



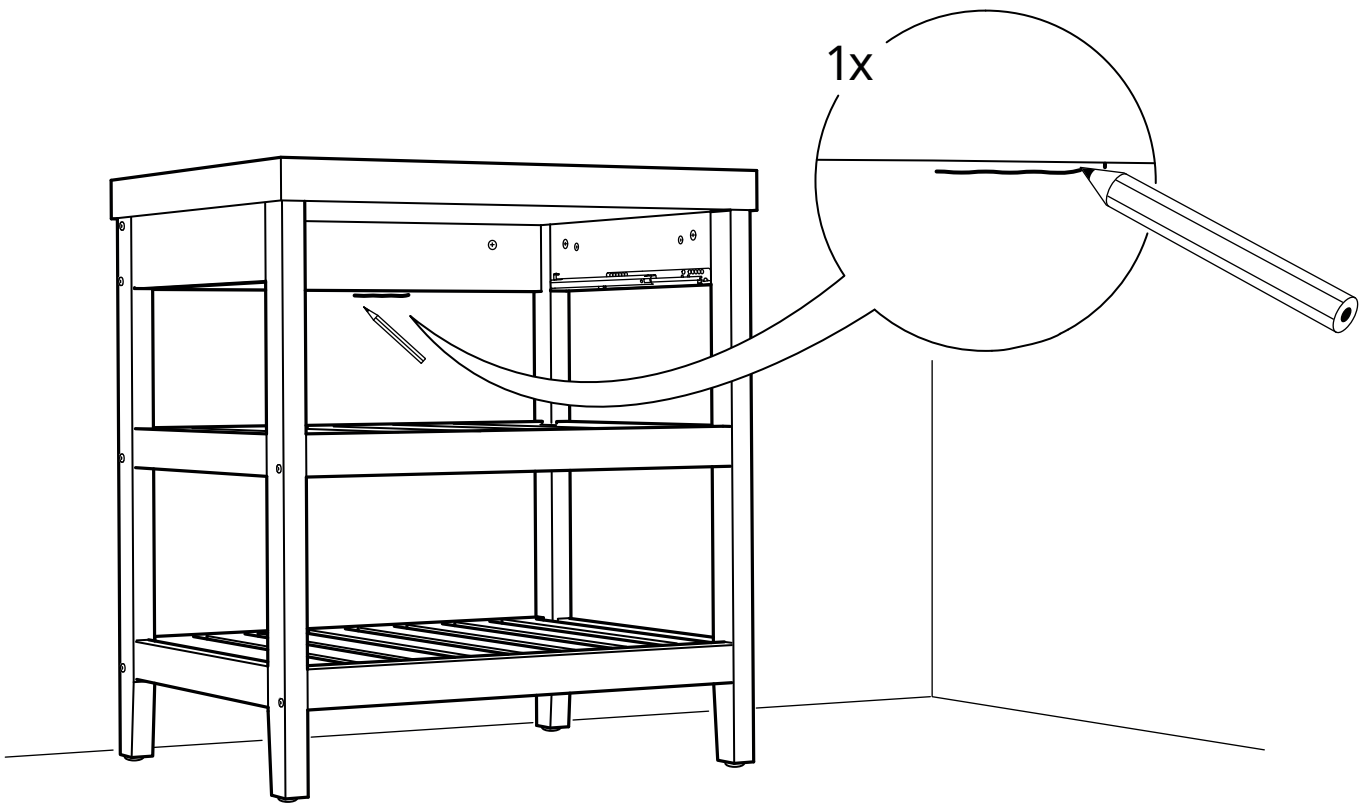


18

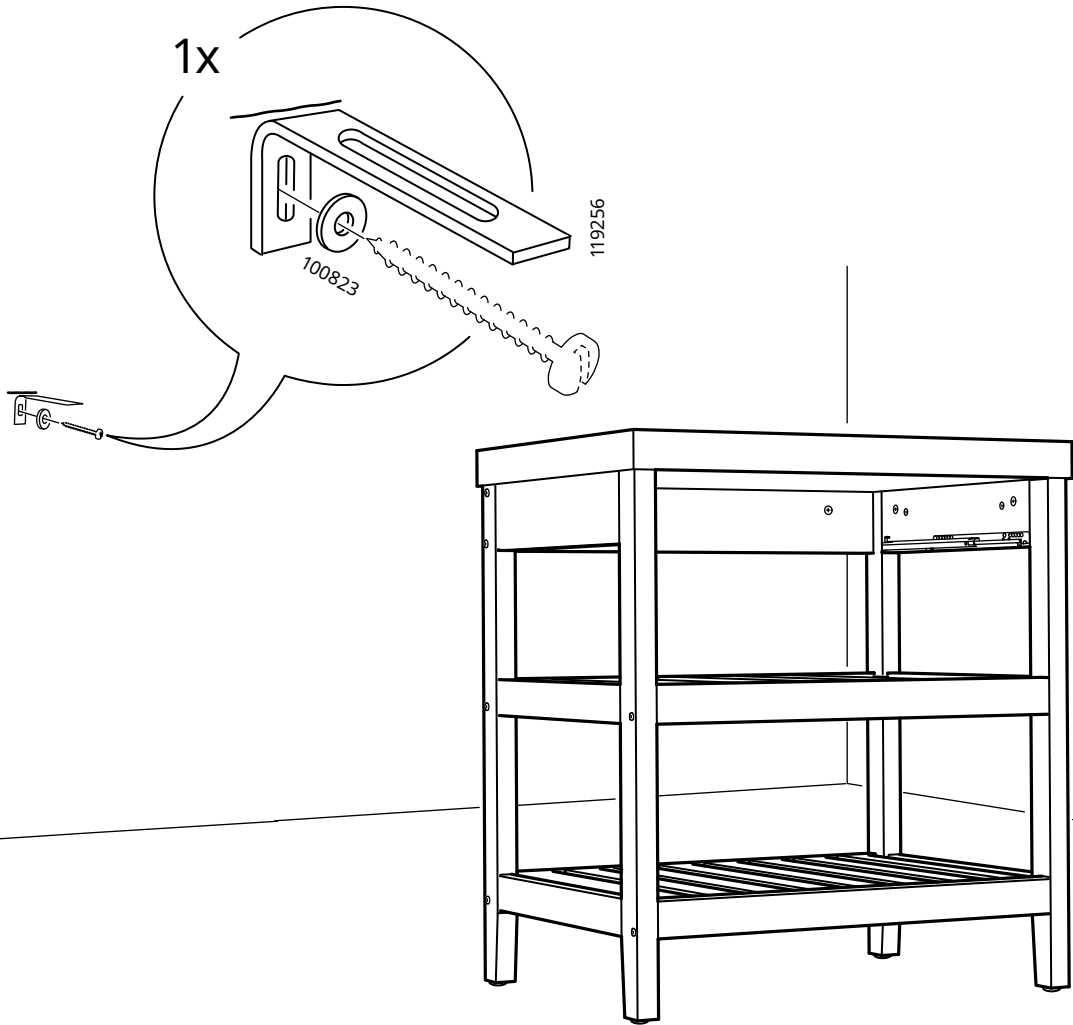




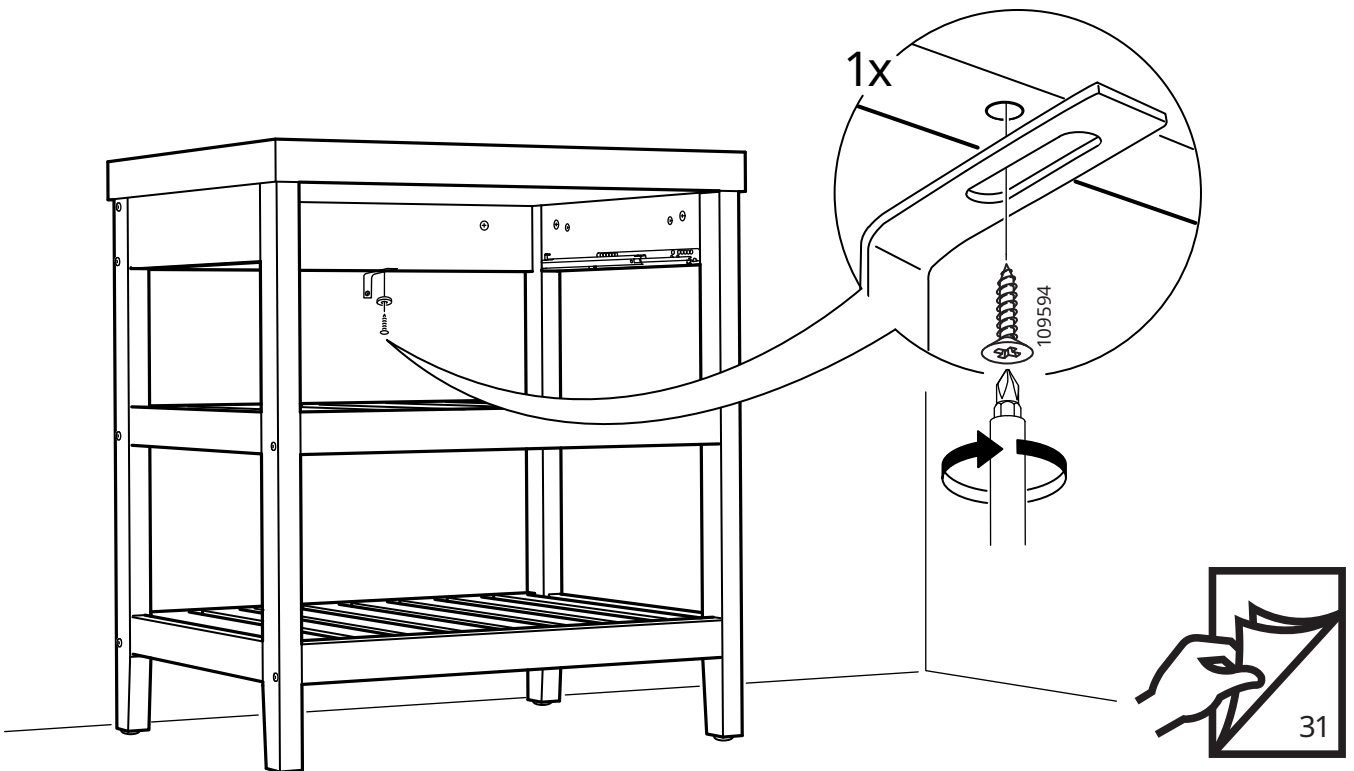
19



20



21



English

As floor materials vary, screws for fixing to floor are not included. For recommendations on suitable screw systems, contact your local specialised retailer.

Consult a professional before fixing to floor, as there may be an underfloor heating system in the floor.

Deutsch

Da es verschiedene Bodenmaterialien gibt, sind Befestigungsschrauben nicht beige packt. Ggf. sollte man sich beim Eisenwarenfachhandel nach geeignetem Schraubsystem erkundigen.

Bei Fußbodenheizung sollte vor der Montage ein Fachmann befragt werden.

Français

Le matériau du sol pouvant varier, les vis de fixation ne sont pas incluses. S'adresser à un spécialiste pour savoir quel système de fixation utiliser.

Demander l'avis d'un professionnel avant de fixer le sol car il peut exister un système préexistant de chauffage par le sol.

Nederlands

Omdat er veel verschillende vloermaterialen zijn, worden er geen bevestigingsschroeven meegeleverd. Voor aanbevelingen voor geschikte schroefsystemen, neem contact op met de vakhandel.

Neem voor het leggen van de vloer contact op met een vakman wanneer er een vloerverwarmingssysteem in de vloer zit.

Dansk

Forskellige gulvmaterialer kræver forskellige skruer/rawlplugs, derfor medfølger de ikke. Hvis du er i tvivl om, hvilken type skruer/rawlplugs du skal bruge, skal du kontakte et byggemarked.

Kontakt en fagmand, før du fastgør noget til gulvet, da gulvet kan være med gulvvarme.

Íslenska

Þar sem gólfefni eru úr ólíkum efnum, fylgja ekki skrúfur til að festa það við gólf. Hafði samband við byggingavöruslur til að fá ráðleggingar um hvernig skrúfur henti.

Hafði samband við fagmann áður en gólfefnið er lagt þar sem möguleiki er á að í gólfinu sé hitalögn.

Norsk

Siden det finnes forskjellige gulvmaterialer er ikke gulvfesteskruer inkludert. For anbefaling om passende skruesystem, kontakt din lokale jernhandel.

Konsulter en fagmann før du fester noe i gulvet, siden det kan være et underliggende varmesystem i gulvet.

Suomi

Lattiakiinnitystarvikkeet (esim. ruuvit) myydään erikseen. Apua sopivien kiinnitystarvikkeiden valintaan saat rautakaupasta.

Kysy neuvoa ammattilaiselta ennen lattiaan kiinnittämistä, jotta et vahingoita esimerkiksi lattiassa olevaa lattialämmitystä.

Svenska

Då det finns många olika golvmaterial, medföljer ej fästskruvar. För rekommendation om lämpliga skruvsystem, kontakta en lokal fackhandlare.

Då det kan finnas golvvärmsystem i golvet, bör fackman kontaktas innan montering i golv.

Česky

Materiál, který tvoří podlahu, se může lišit, proto není součástí balení. Informace o vhodném upevnění získáte v nejbližším železářství.

Před upevněním do podlahy se poraďte s odborníkem. V podlaze může být umístěno například podlahové vytápění.

Español

Como el material de los suelos es variable, no se incluyen los tornillos para fijar el suelo.

Antes de montar el suelo, consulta a un profesional, porque podría haber un sistema de calefacción bajo el suelo.

Italiano

Poiché i materiali dei pavimenti variano, le viti per il fissaggio al pavimento non sono incluse. Per scegliere gli accessori di fissaggio adatti, rivolgiti a un rivenditore locale specializzato.

Se c'è un sistema di riscaldamento sotto il pavimento, consulta un esperto prima del fissaggio al pavimento.

Magyar

A bútor rögzítéséhez való csavarokat a csomag nem tartalmazza, mivel a csavarokat a padló anyagának megfelelően kell kiválasztani. A saját padló anyagához illő csavarokért kérj szakszertű segítségét.

A bútor rögzítése előtt bizonyosodj meg arról, hogy nincsenek a padló alatt sérülékeny/veszélyes elemek, például padlófűtés csövek.

Polski

Ponieważ podłogi mogą być wykonane z różnych materiałów, wkrety do mocowania do podłogi nie zostały dołączone. Aby uzyskać informacje na temat odpowiedniego rodzaju wkreć, skontaktuj się z lokalnym sklepem specjalistycznym.

Zasięgnij porady fachowca przed zamocowaniem do podłogi, ponieważ pod podłogą może być zainstalowane ogrzewanie podłogowe.

Eesti

Põrandamaterjalide erinevuse tõttu pole kinnituskruvisid lisatud. Põorduge sobivate kinnitustarvikute leidmiseks lähimasse tööriistapoodi.

Enne tööde alustamist konsulteerige professionaaliga, et kindlaks teha põrandakütte olemasolu.

Latviešu

Skrūves piestiprināšanai pie grīdas nav iekļautas komplektā, jo tās jāizvēlas atkarībā no grīdas materiāla. Lai izvēlētos piemērotāko stiprinājuma sistēmu, sazinieties ar būvniecības speciālistu.

Tā kā grīdā var būt ierīkota apkures sistēma, pirms nostiprināšanas ieteicams konsultēties ar speciālistu.

Lietuvių

Grindų dangos skiriasi, todėl tvirtinimo prie grindų varžtai nepridedami. Dėl tinkamų tvirtinimo priemonių kreipkitės į statybinių prekių pardavėjus.

Prieš tvirtindami prie grindų, pasitarkite su specialistais. Po grindimis gali būti įrengta šildymo sistema.

Portugues

Como os materiais do pavimento variam, não estão incluídos os parafusos para fixar no chão. Contacte uma loja de ferragens especializada para um melhor aconselhamento sobre os parafusos adequados.

Antes de instalar fale com um profissional especializado, se o pavimento tiver um sistema de aquecimento.

Româna

Podelele sunt realizate din materiale diferite, de aceea șuruburile nu sunt incluse. Contactează un magazin specializat pentru a afla ce tip de șuruburi se potrivesc cu podeaua ta.

Consultă un specialist înainte de a fixa de podea, deoarece sub aceasta se poate afla un sistem de încălzire.

Slovensky

Materiál, ktorý tvorí podlahu, sa môže líšiť, preto nie je súčasťou balenia. Informácie o vhodnom upevnení získate v najbližšom špecializovanom obchode.

Pred upevnením do podlahy sa poraďte s odborníkom. V podlahe môže byť umiestnené napríklad podlahové vykurovanie.

Български

Поради разнообразието от подови материали, винтове за прикрепяне към пода не са осигурени. Свържете се със специализиран магазин за препоръки относно подходящ прикрепващ механизъм.

Посъветвайте се с професионалист, преди да прикрепите към пода, тъй като е възможно да има вградена система за подово отопление.

Hrvatski

S obzirom na različite vrste materijala, vijci za pričvršćivanje na pod nisu priloženi. Za savjet o odgovarajućim vijcima kontaktirajte lokalnu prodavaonicu alata.

Prije pričvršćivanja na pod potražite savjet stručnjaka jer je možda postavljeno podno grijanje.

Ελληνικά

Καθώς τα υλικά των δαπέδων διαφέρουν, οι βίδες για τη στερέωση στο δάπεδο δεν περιλαμβάνονται. Συμβουλευτείτε έναν εξειδικευμένο έμπορο σχετικά με τα κατάλληλα συστήματα στερέωσης.

Συμβουλευτείτε έναν τεχνικό πριν τη στερέωση στο δάπεδο, καθώς μπορεί να υπάρχει σύστημα υποδαπέδιας θέρμανσης.

Русский

Поскольку материалы напольных покрытий различны, шурупы для фиксации к полу не прилагаются. Чтобы приобрести подходящие шурупы и крепления, обратитесь в специализированный магазин.

Перед фиксацией к полу проконсультируйтесь со специалистом, так как напольное покрытие может быть оснащено системой подогрева.

Українська

Оскільки матеріали підлоги різні, шурупи для кріплення до підлоги не додаються. За консультацією щодо належних систем кріплення звертайтеся до найближчого спеціалізованого магазину.

Проконсультуйтеся із спеціалістом перед кріпленням, оскільки підлога може бути обладнана системою підігріву.

Srpski

S obzirom na to da se podni materijali razlikuju, zavrtnji za fiksiranje u pod ne dobijaju se uz proizvod. Odgovarajuće rešenje treba potražiti u specijalizovanoj radnji.

Konsultuj se sa stručnim licem pre fiksiranja proizvoda za pod, pošto je moguće da se ispod nalazi podno grejanje.

Slovenščina

Ker so tla lahko izdelana iz različnih materialov, vijaki za pritrditev na tla niso priloženi. Za nasvet glede primerne vrste vijakov se obrni na najbližjo specializirano trgovino.

Če je v prostoru nameščeno talno gretje, se pred pritrditvijo v tla posvetuj s strokovnjakom.

Türkçe

Zemin materyallerinin farklılık göstermesinden dolayı ürünü zemine sabitlemek için gereken vidalar dahil değildir. Uygun vida sistemleri ile ilgili öneriler için en yakın yetkili bayi ile temasa geçiniz.

İşlem yapılacak alanda yerden ısıtma sistemi olabileceği için döşeme işlemine başlamadan önce bir uzmana danışınız.

中文

地板的材料不尽相同，因此我们不附送用于固定的螺丝。欲获取适合螺丝的相关建议，请联系您所在地的专门零售商。

由于地板下方可能有地暖系统，在固定至地板前请咨询专业人员。

繁中

因地板材質不同，產品未附固定在地板的螺絲配件。如需適合的螺絲配件，請聯絡專業人員。

因地板底下可能有暖氣系統，固定在地板之前，請先詢問專業人員。

한국어

바닥마다 소재가 다르므로 바닥재를 고정하기 위한 나사는 포함되어 있지 않습니다. 적합한 나사에 관해서는 전문가에게 문의해 주세요.

온돌식 난방이 설치되어 있을 수 있으므로 바닥재를 고정하기 전 전문가와 상담해 주세요.

日本語

床の材質により使用できるネジの種類が異なるため、取り付け用のネジは含まれていません。取り付けに適したネジに関しては、お近くの専門店にご相談ください。

本製品を床に固定する前に、床暖房が設置されていないかご確認ください。

Bahasa Indonesia

Karena keadaan lantai berbeda, sekrup untuk memasang lantai tidak termasuk. Untuk rekomendasi sistem pemasangan yang sesuai, hubungi toko khusus di tempat anda.

Konsultasikan dengan seorang ahli sebelum memasang lantai, kemungkinan terdapat sistem pemanas di bagian bawah lantai.

Bahasa Malaysia

Kerana bahan lantai berbeza, skru untuk memasang ke lantai tidak disertakan. Untuk nasihat tentang sistem skru yang sesuai, hubungi pakar khas berdekatan anda.

Berundinglah dengan pakar sebelum memasangnya ke lantai kerana mungkin terdapat sistem pemanasan di bawah lantai.

عربي

نظراً لأن مواد الأرضية تختلف، فإن مسامير التثبيت على الأرض غير متضمنة. للحصول على توصيات حول المسامير المناسبة، اتصل على محل متخصص.

استشر فني متخصص قبل التثبيت على الأرض، لأنه قد يكون هناك نظام تدفئة تحت بلاط الأرضية.

ไทย

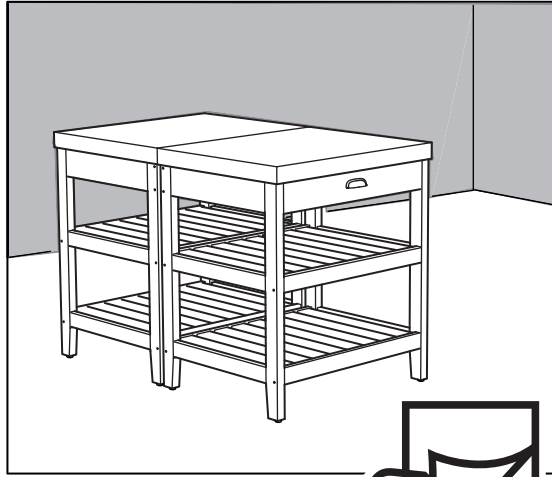
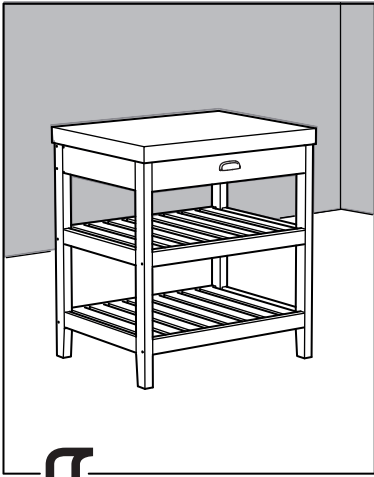
ในชุดอุปกรณ์ประกอบไม่มีสกรูยึดพื้น เนื่องจากวัสดุพื้นมีหลายแบบแตกต่างกัน กรุณาเลือกใช้สกรูชนิดที่เหมาะสมกับวัสดุพื้น หากไม่แน่ใจ ให้สอบถามร้านจำหน่ายอุปกรณ์ใกล้บ้าน

หากมีระบบทำความร้อนใต้พื้น ให้ปรึกษาผู้เชี่ยวชาญก่อนยึดเฟอร์นิเจอร์

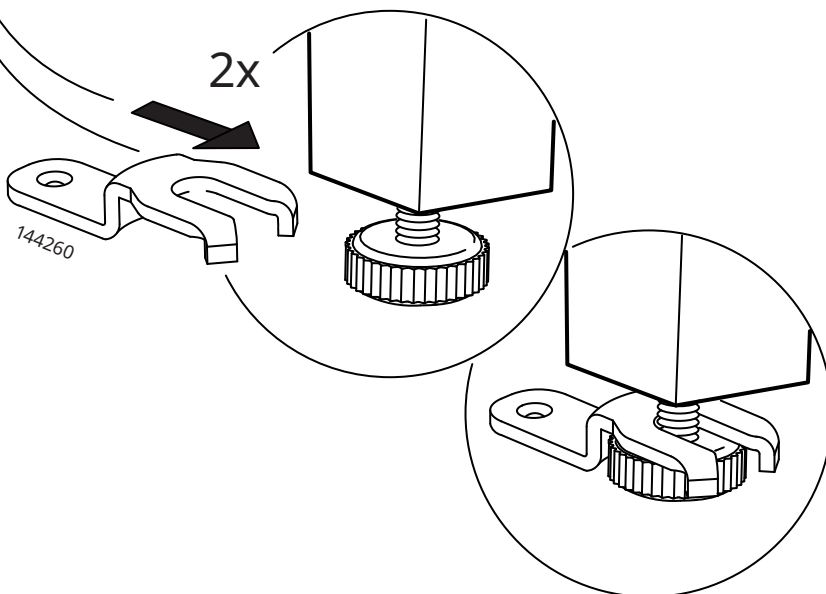
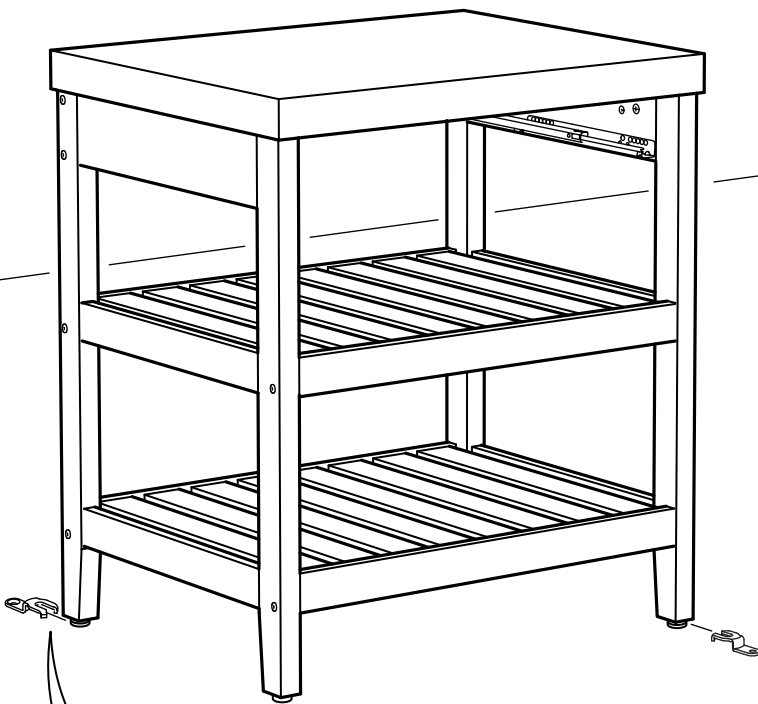
Tiếng Việt

Do các chất liệu sàn khác nhau, chúng tôi không cung cấp ốc vít gắn sàn phẩm vào sàn nhà. Để được tư vấn về các loại ốc vít phù hợp, hãy liên hệ với cửa hàng chuyên doanh tại địa phương.

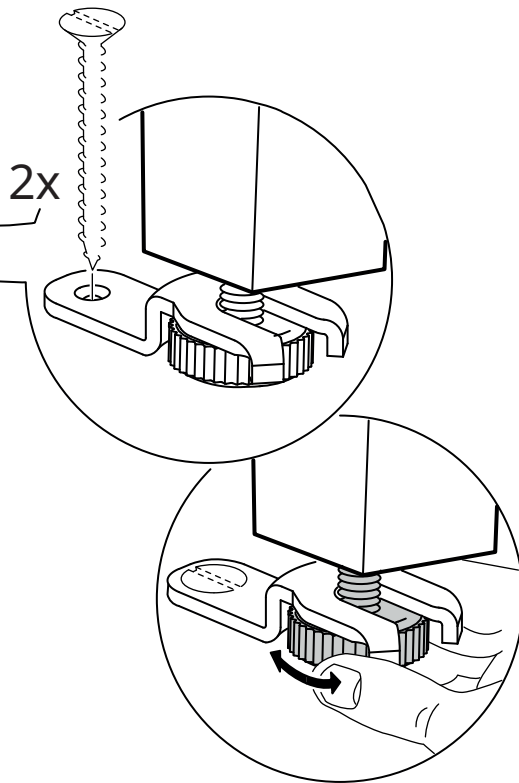
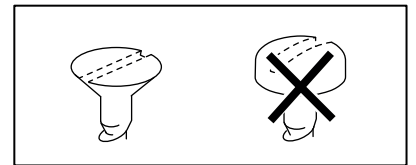
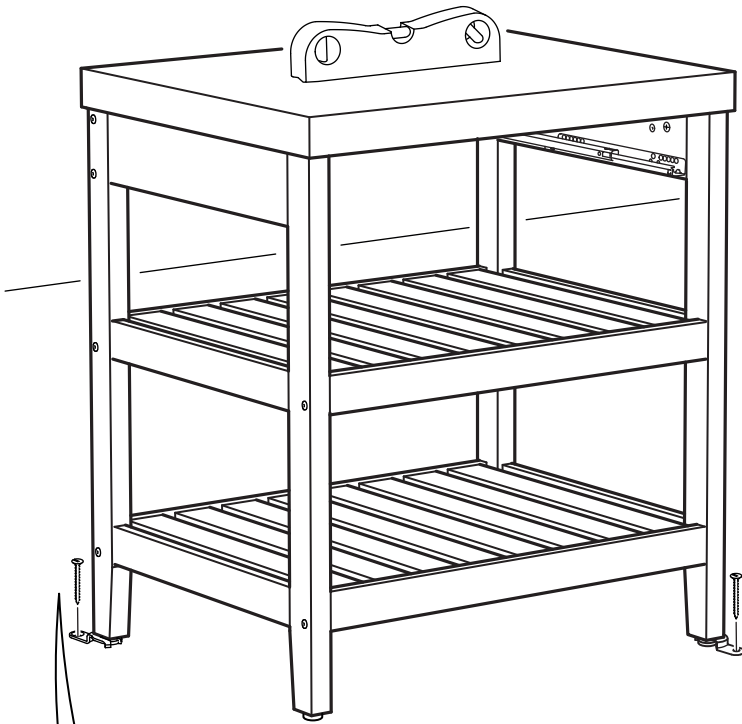
Tham khảo ý kiến người có chuyên môn trước khi gắn sản phẩm vào sàn phòng trường hợp sàn có hệ thống sưởi ở bên dưới.

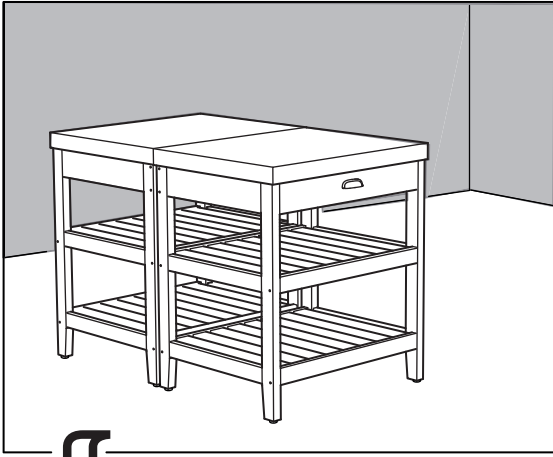


↓
18

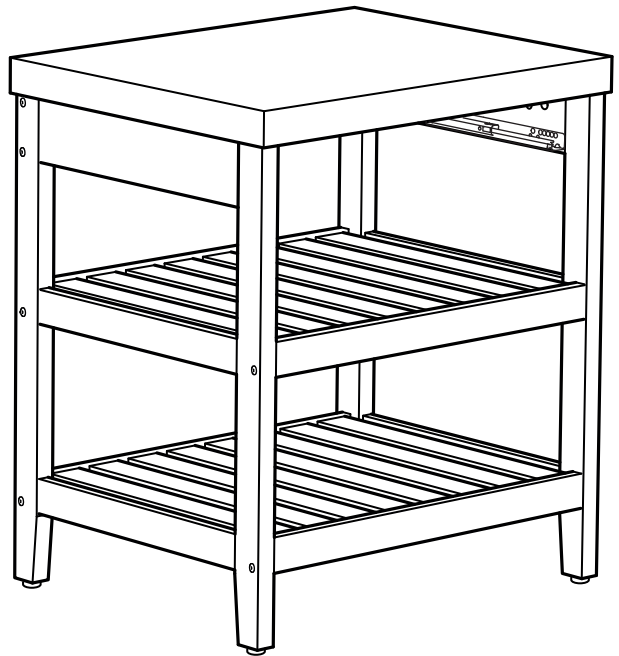
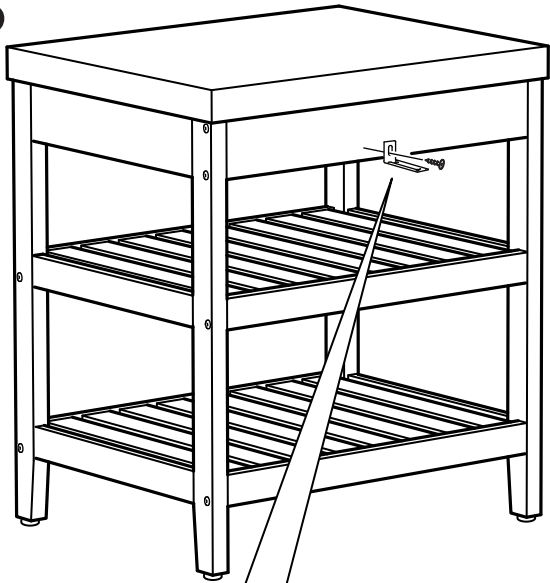


19

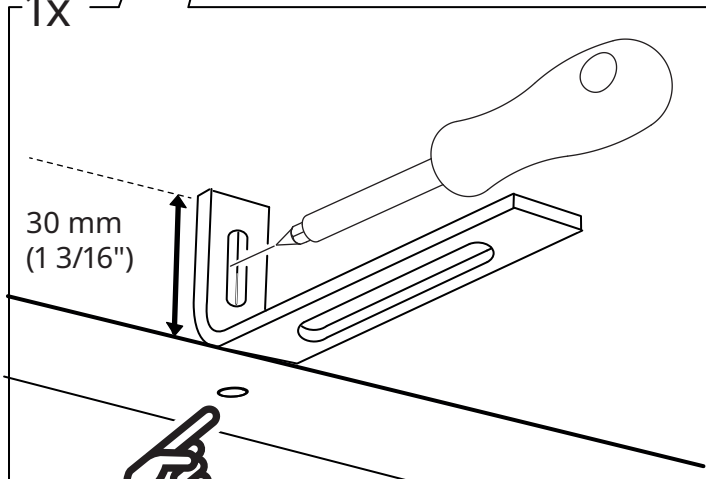




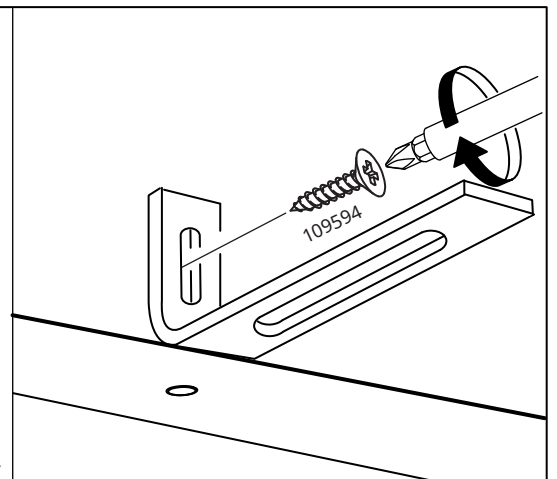
↓
18



1x

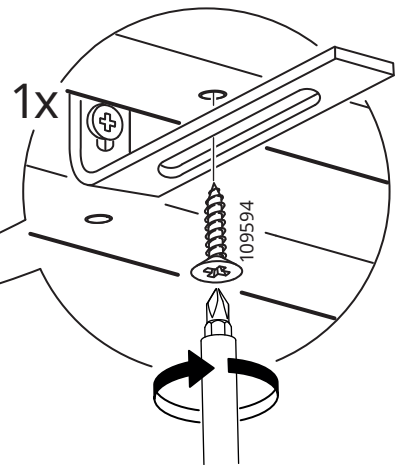
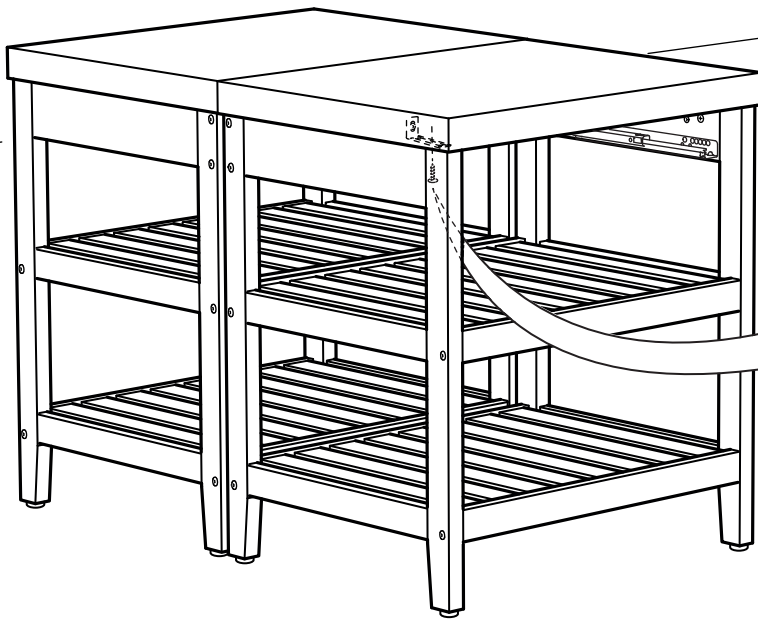
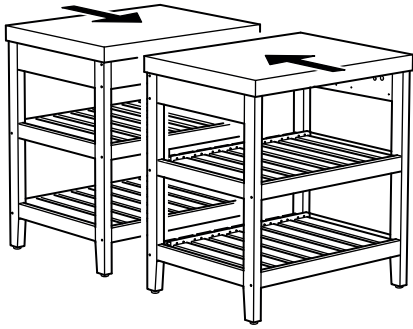


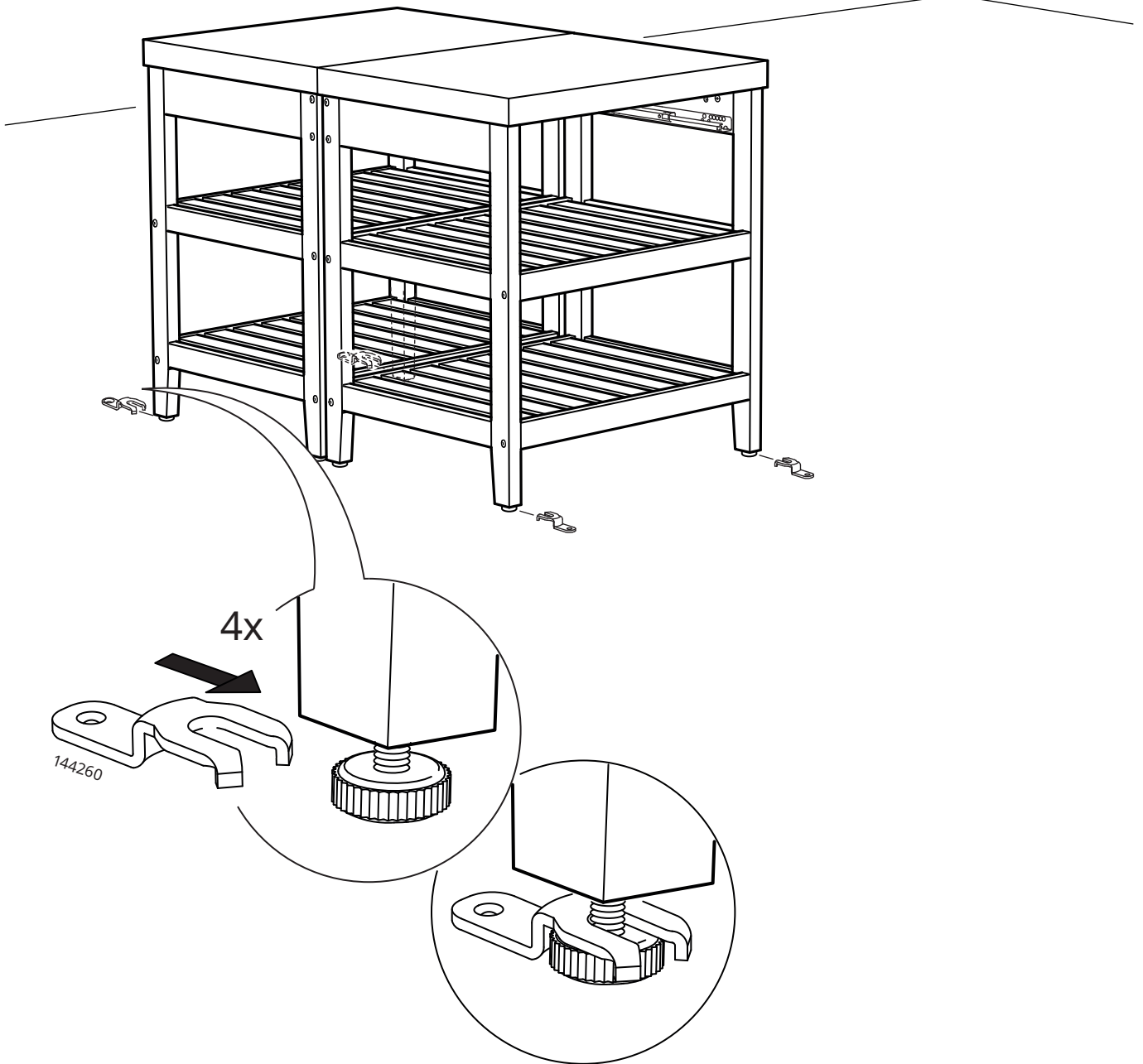
30 mm
(1 3/16")

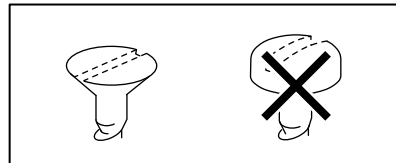
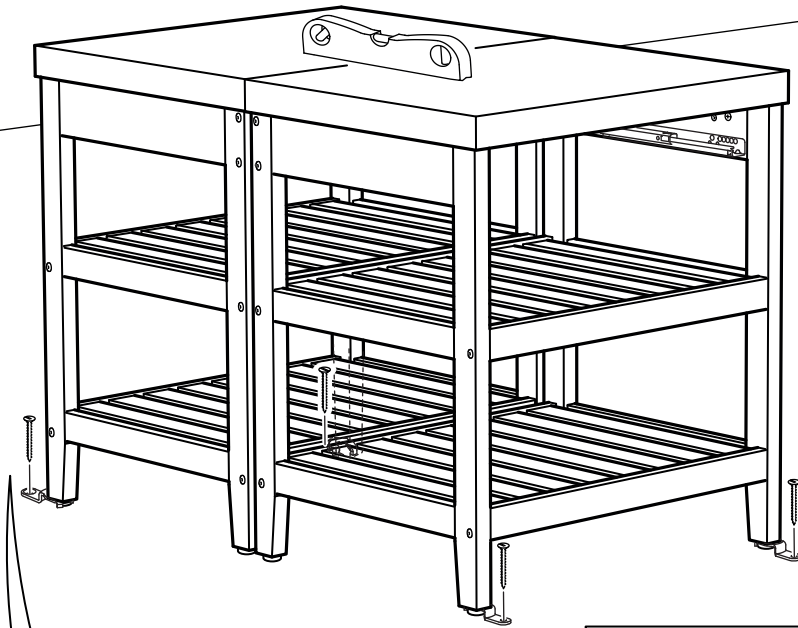


109594

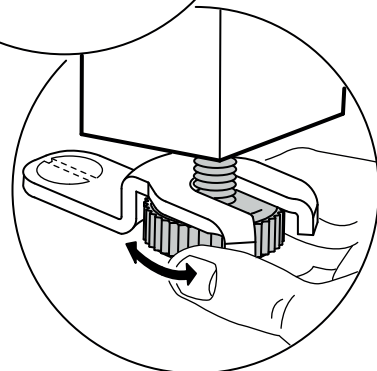
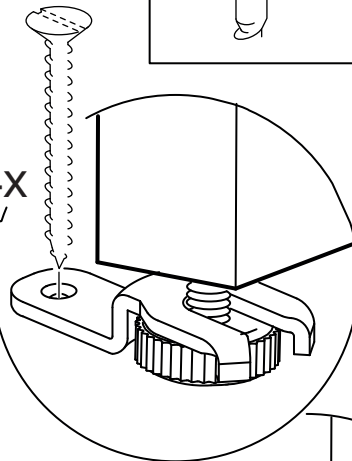
19

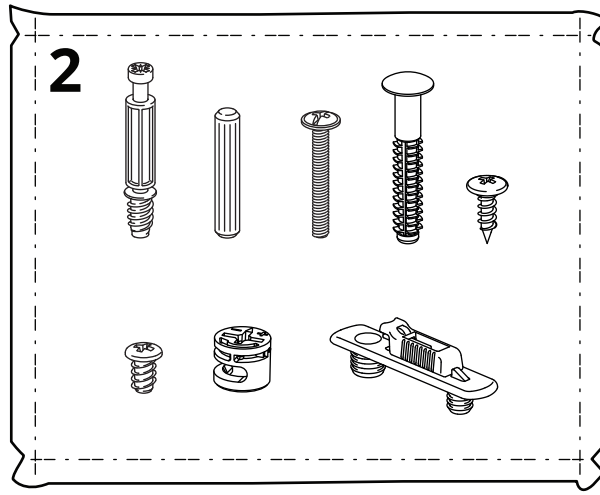
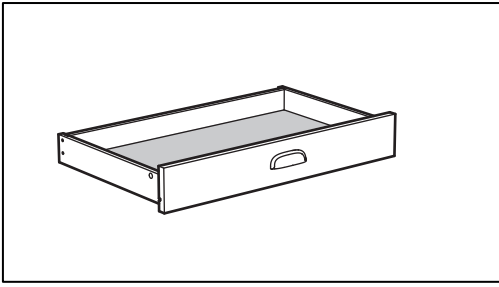




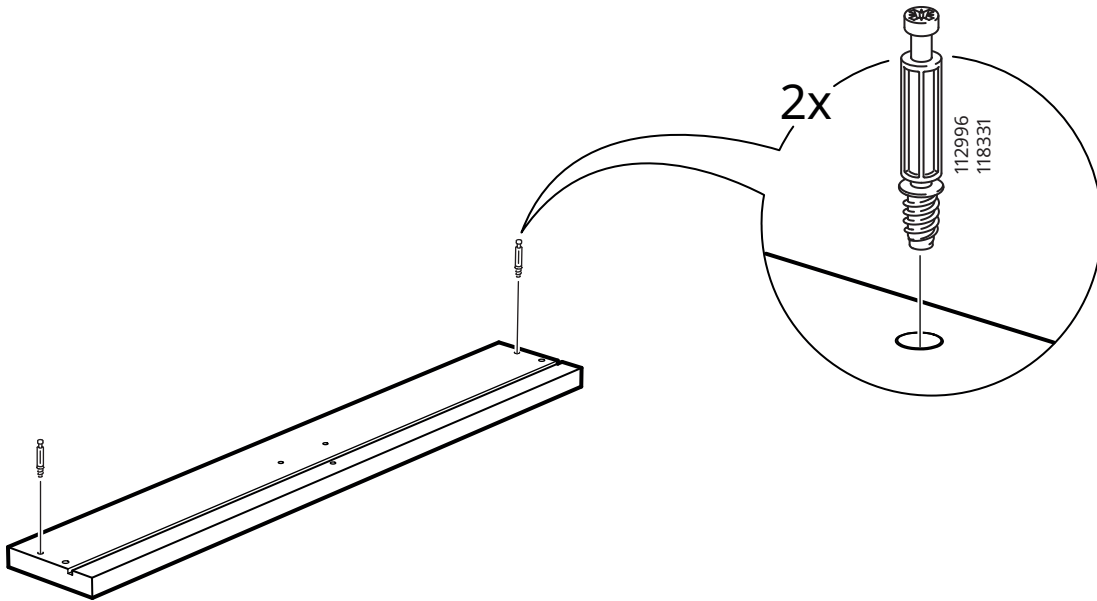


4x

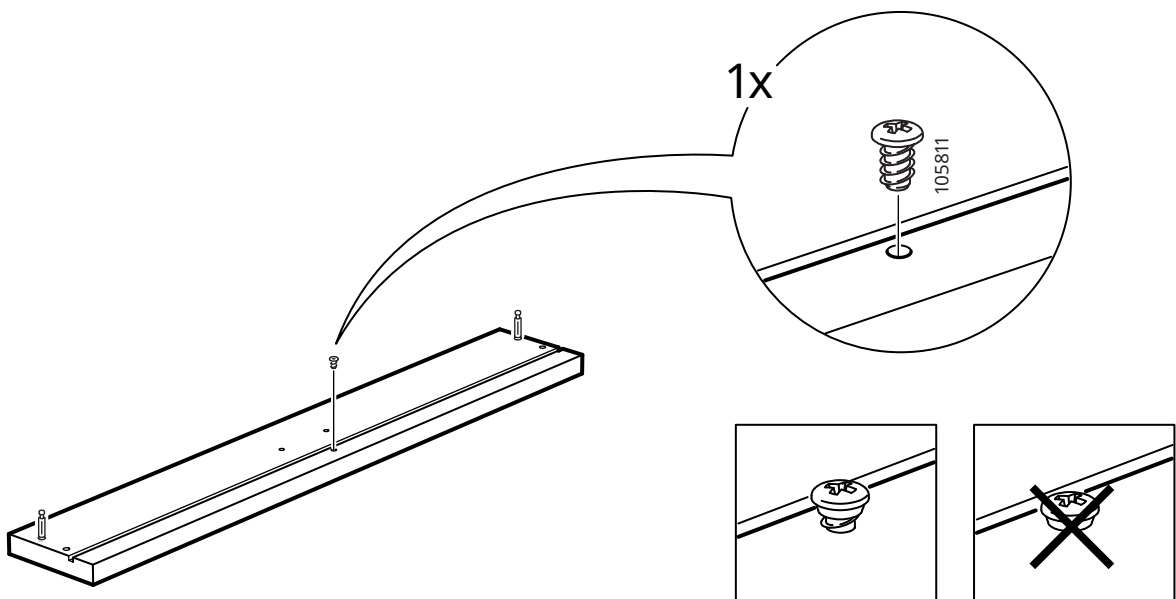




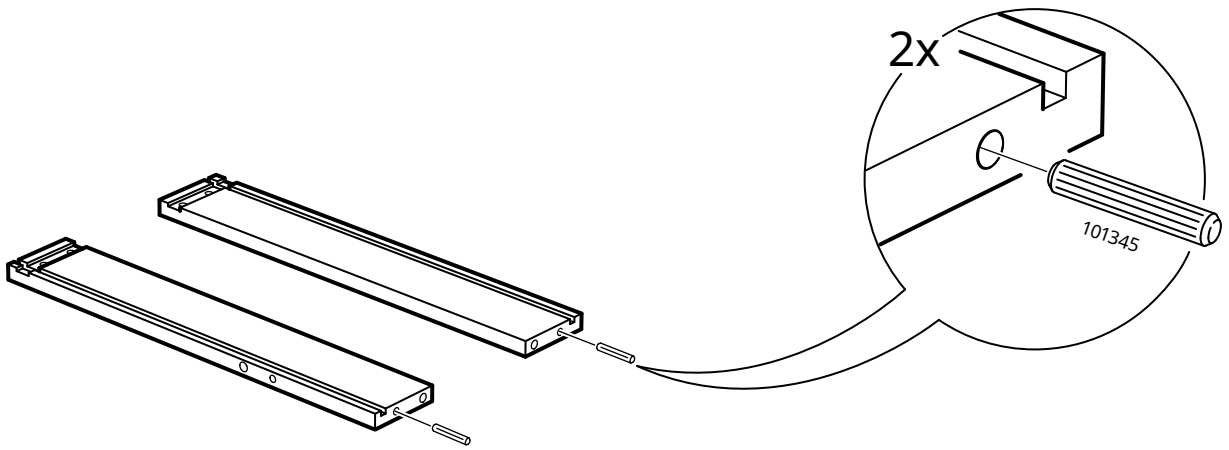
1



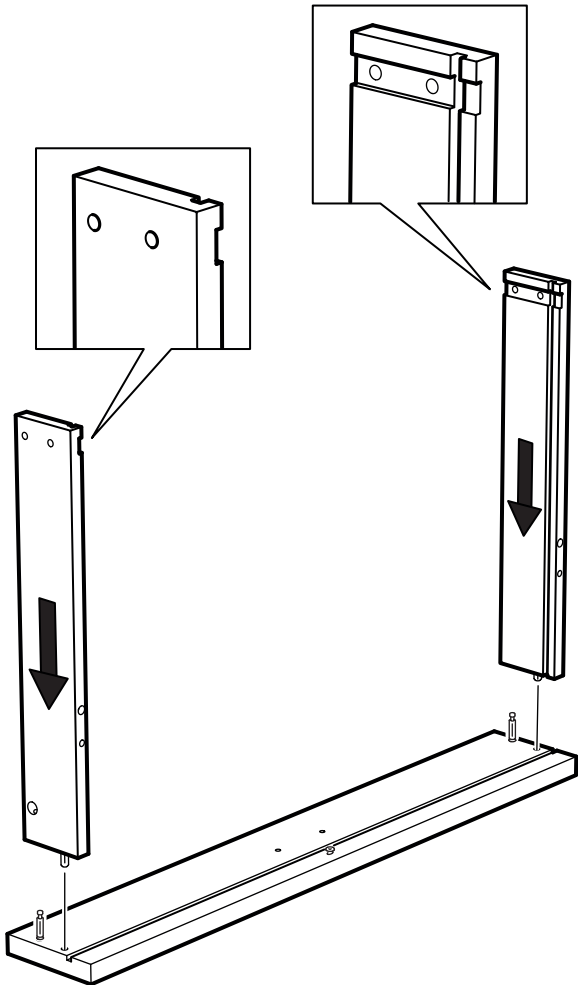
2



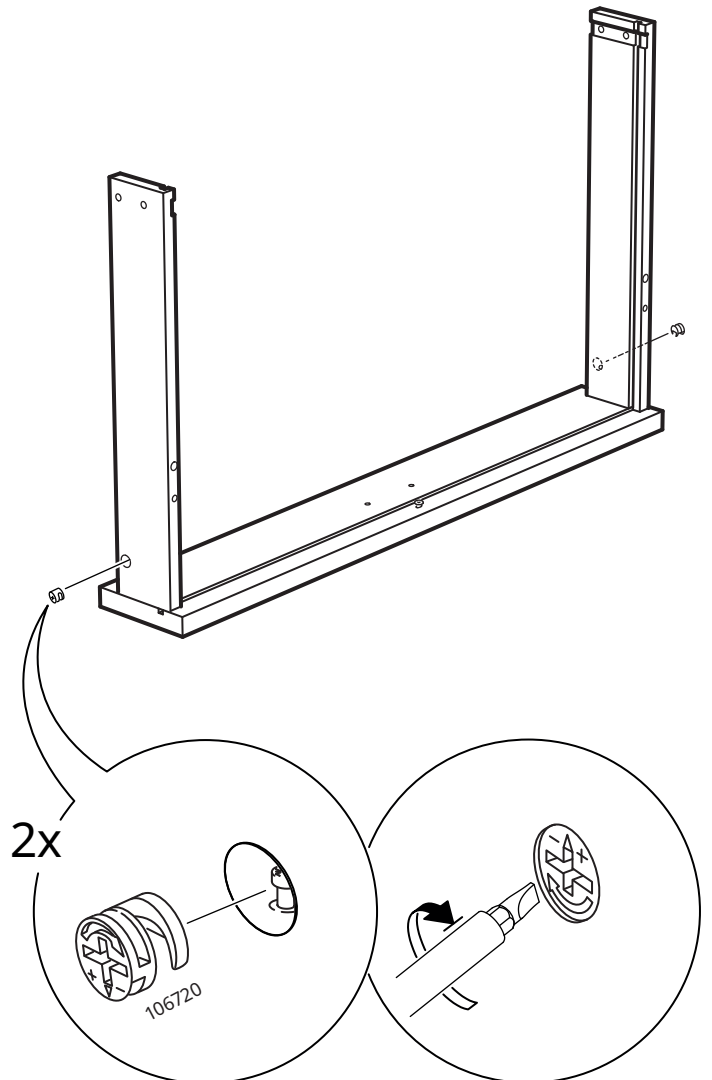
3



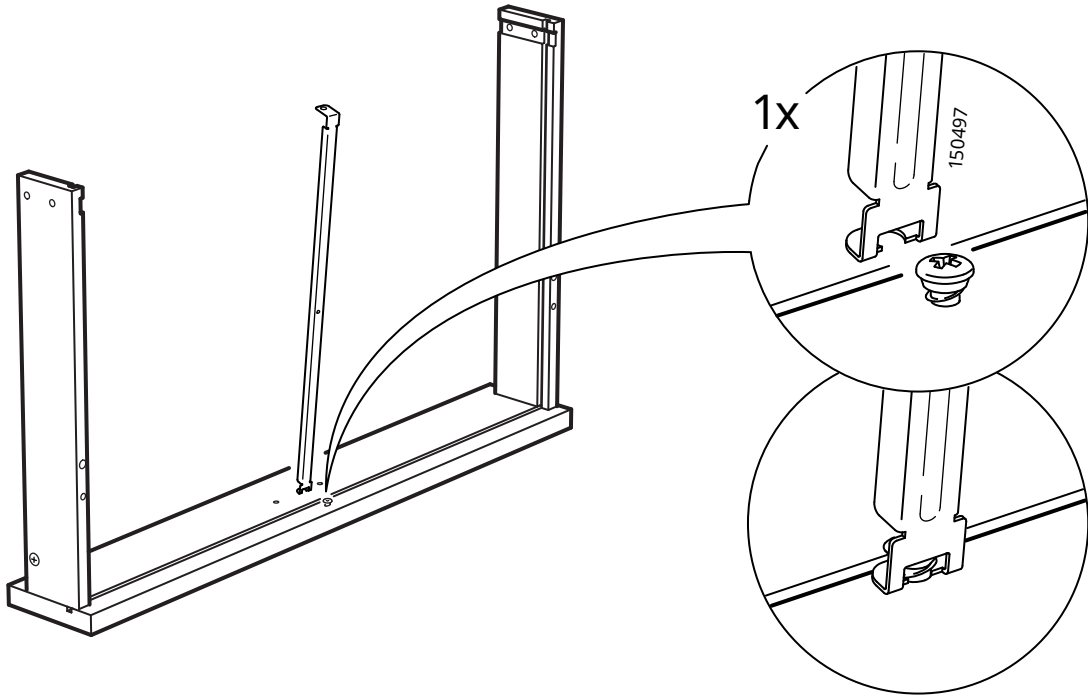
4



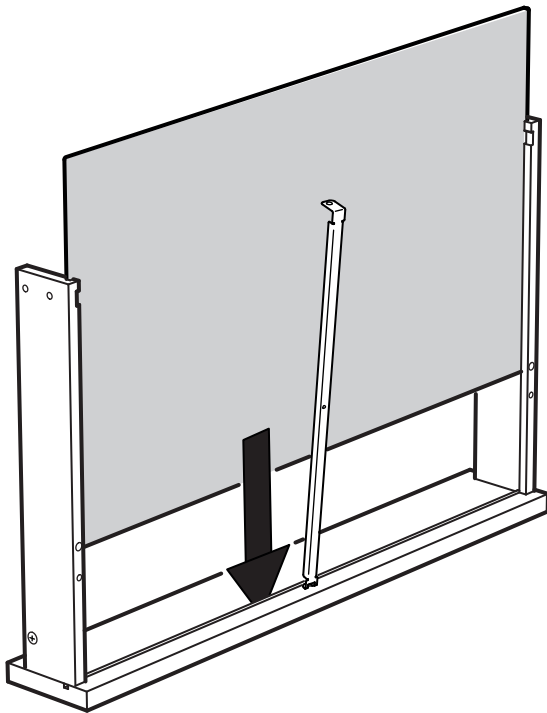
5



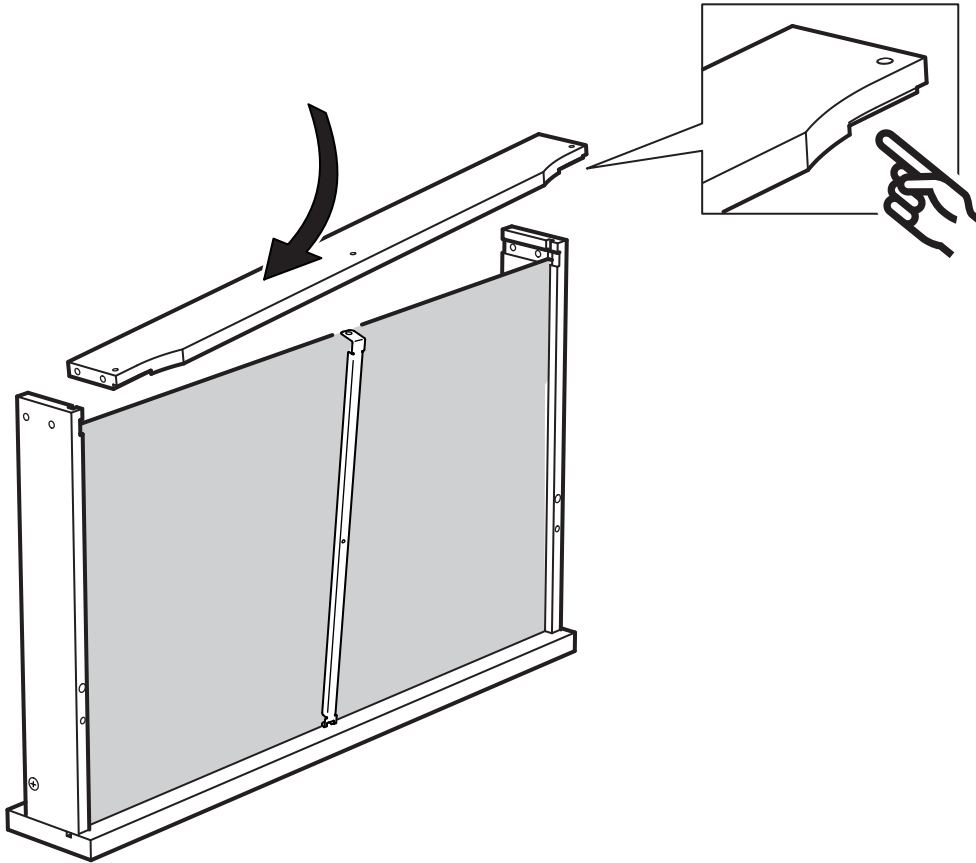
6



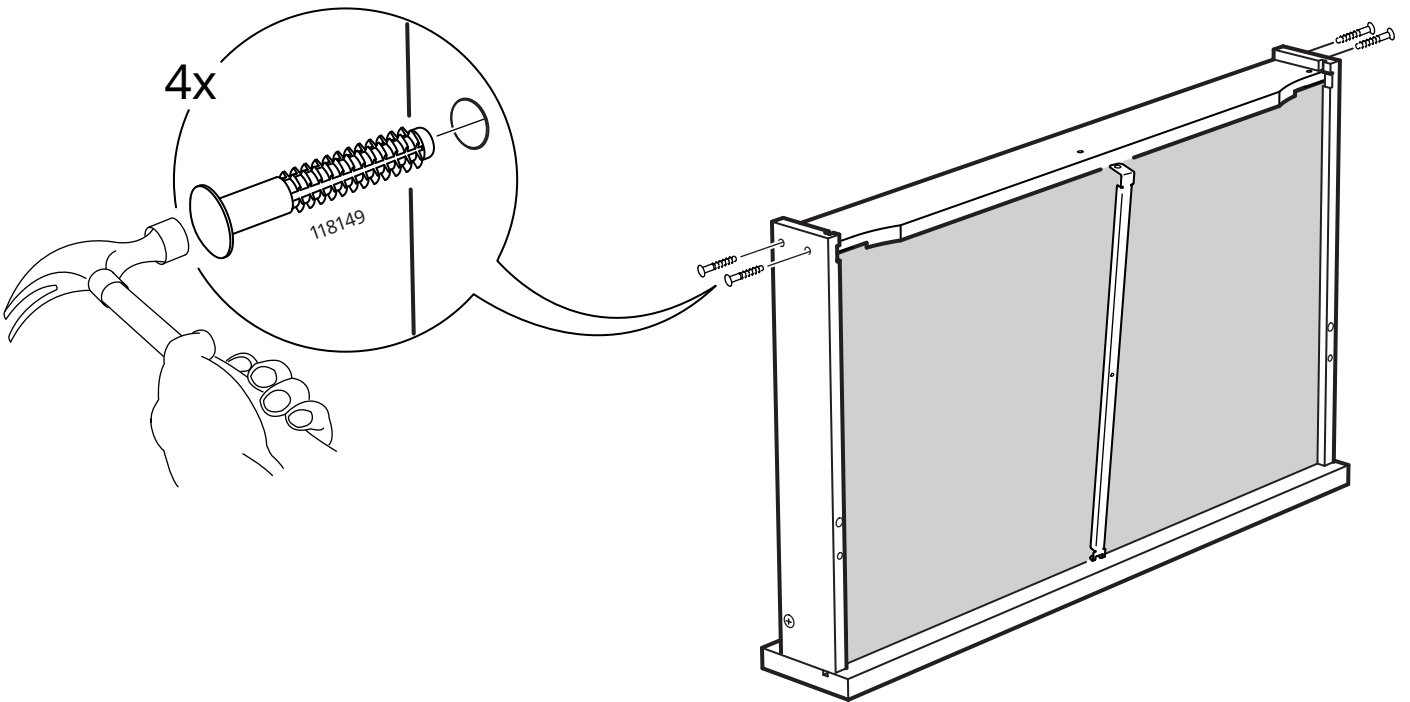
7



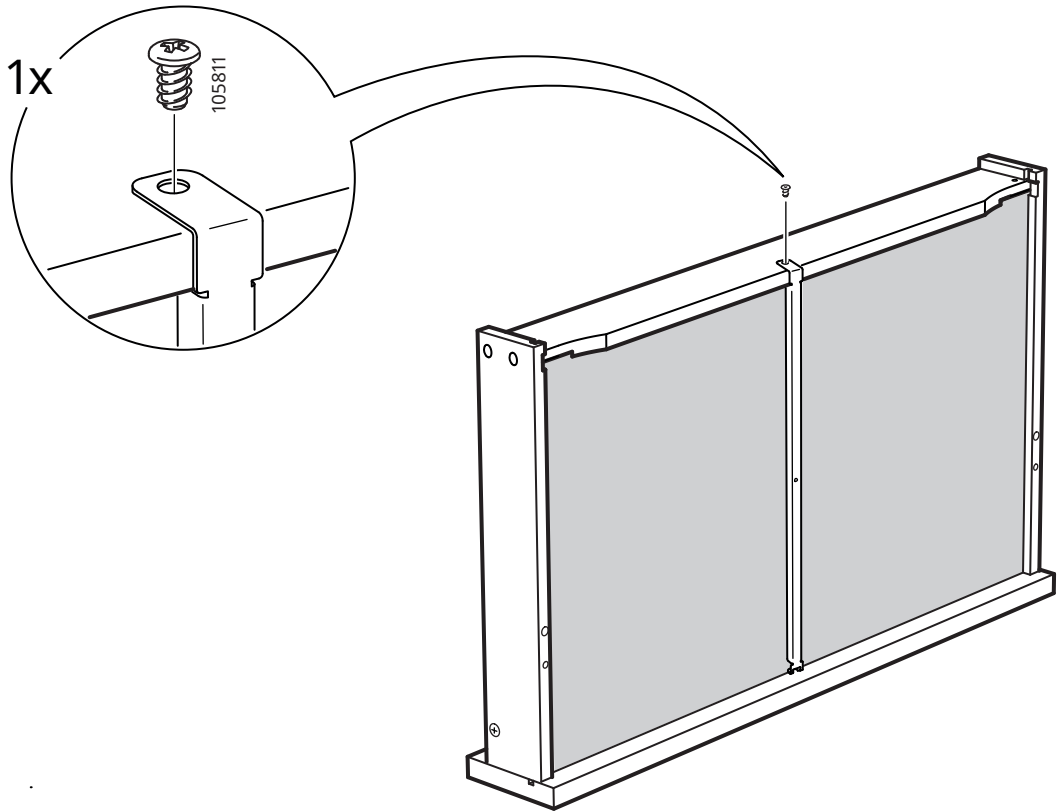
8



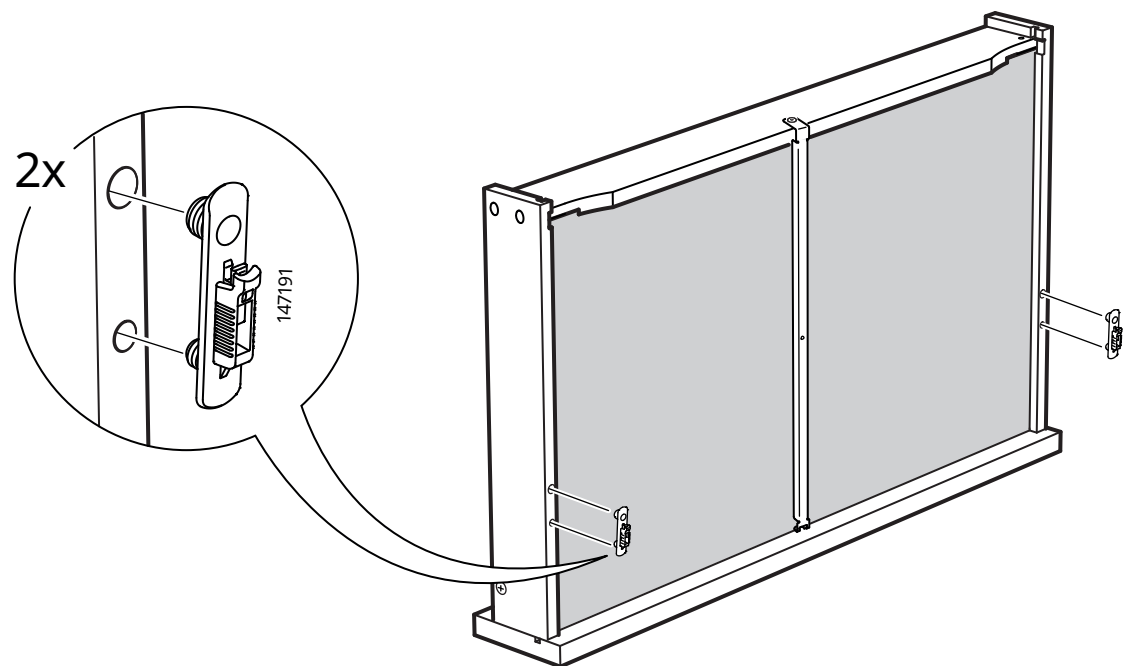
9



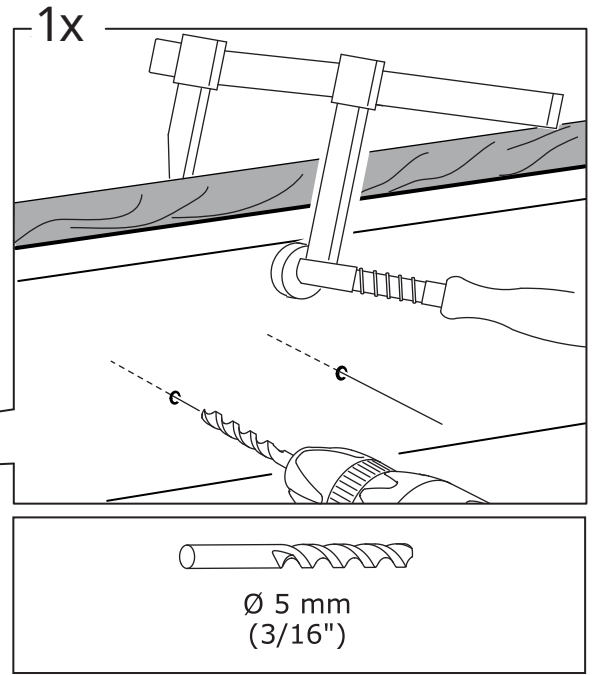
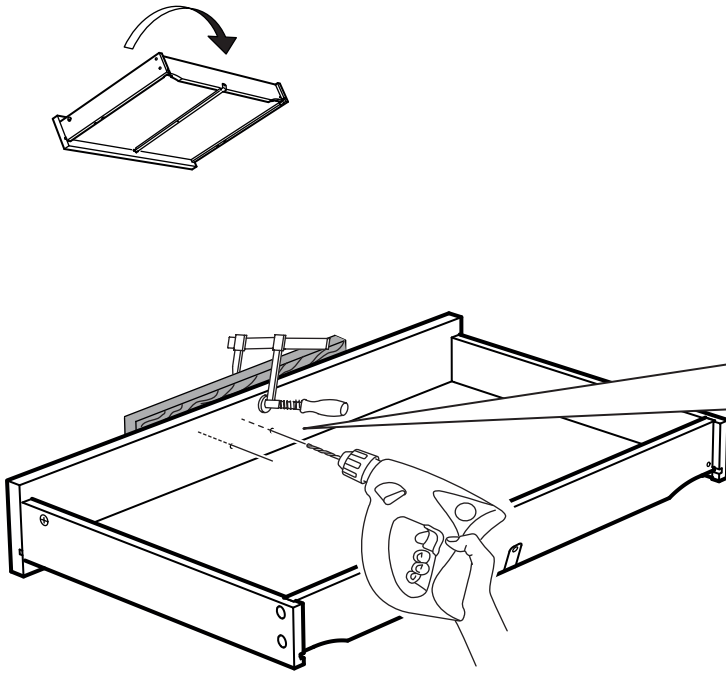
10



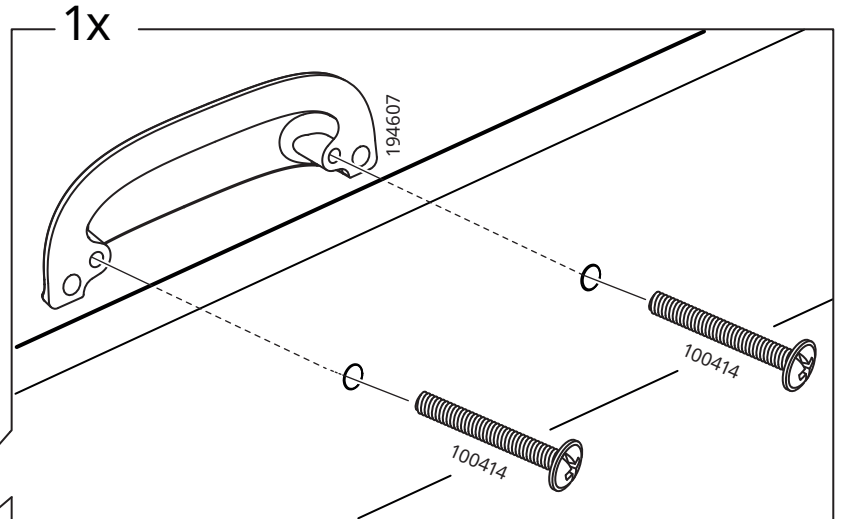
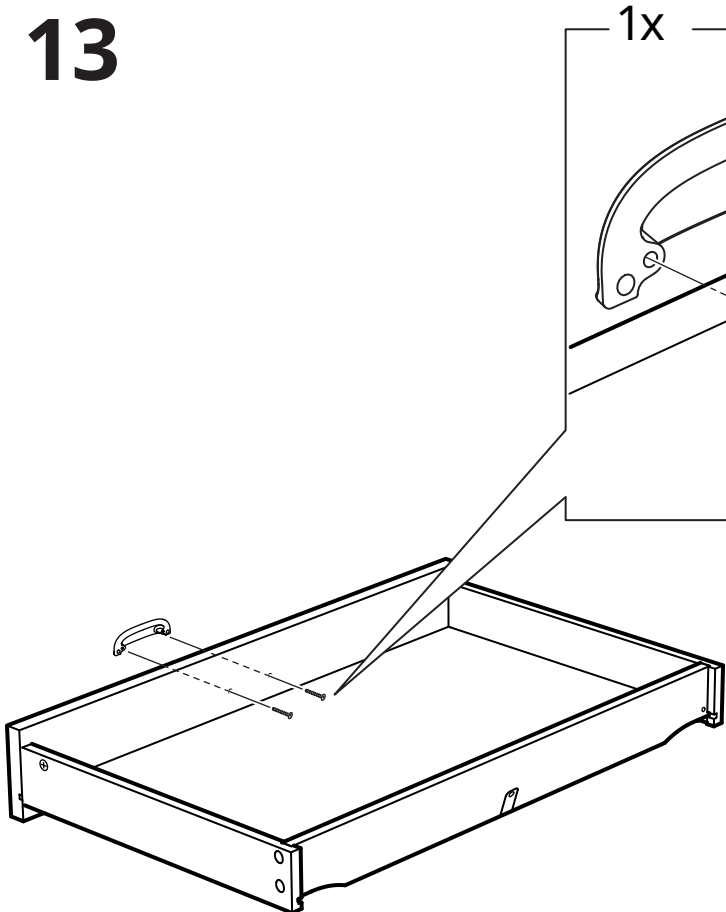
11



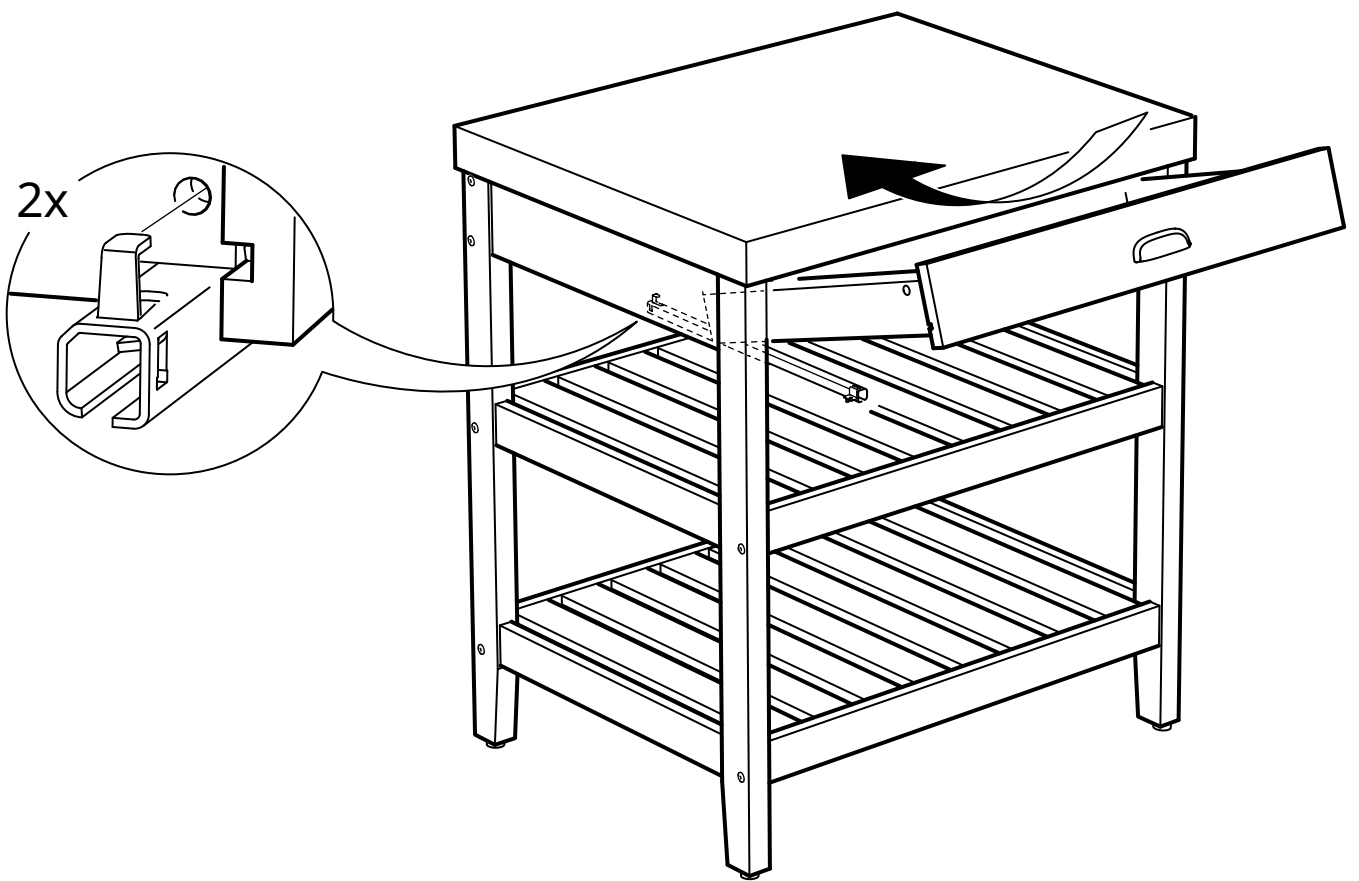
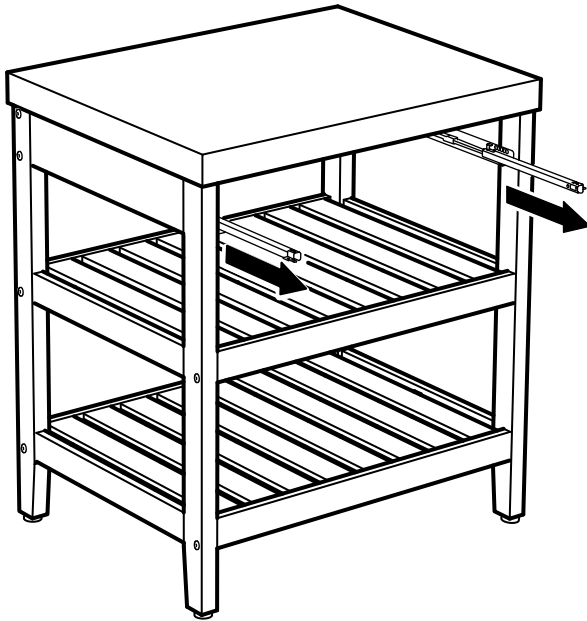
12



13



14



15

