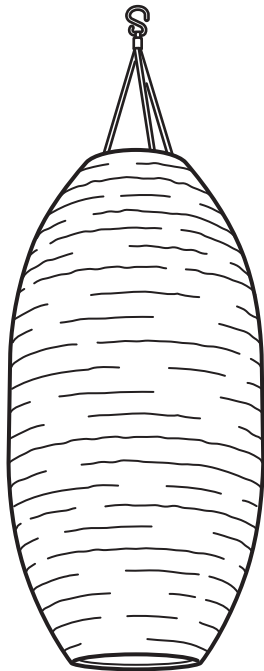


# SOLVINDEN



Design and Quality  
IKEA of Sweden

**English**

ALWAYS REMOVE THE BATTERIES BEFORE STORING.

**English**

Only use batteries that are intended for the product. Do not mix old and new batteries, different brands or types.

**Deutsch**

VOR DEM WEGLEGEN IMMER DIE AKKUS/BATTERIEN ENTNEHMEN.

**Deutsch**

Nur Batterien verwenden, die für das jeweilige Produkt geeignet sind. Weder gebrauchte und neue Batterien kombinieren noch Batterien verschiedener Fabrikate oder Typen.

**Français**

TOUJOURS RETIRER LES PILES AVANT RANGEMENT.

**Français**

N'utiliser que des piles compatibles avec le produit. Ne pas mélanger des piles neuves et anciennes, ou des piles de marques et types différents.

**Nederlands**

VERWIJDER DE BATTERIJEN ALTIJD BIJ HET OPBERGEN.

**Nederlands**

Gebruik alleen batterijen die bedoeld zijn voor dit product. Combineer geen nieuwe en oude batterijen, verschillende merken of typen.

**Dansk**

BATTERIERNE SKAL ALTID TAGES UD, FØR PRODUKTET SÆTTES VÆK TIL OPBEVARING.

**Dansk**

Brug kun batterier, der er beregnet til produktet. Bland ikke gamle og nye batterier eller batterier af forskellige typer.

**Íslenska**

FJARLÆGIÐ ÁVALT RAFHLÖÐUR ÁÐUR EN VARAN ER SETT Í GEYMSLU.

**Íslenska**

Notaðu aðeins rafhlöður sem eru ætlaðar vörunni. Ekki nota saman gamlar og nýjar rafhlöður, mismunandi tegundir eða merki.

**Norsk**

TA ALLTID UT BATTERIENE VED  
OPPBEVARING.

**Norsk**

Bruk bare batterier som er  
beregnet for dette produktet. Ikke  
bland gamle og nye batterier,  
forskjellige merker eller typer.

**Suomi**

PARISTOT/AKUT IRROTETTAVA,  
KUN TUOTETTA EI OLE TARKOITUS  
KÄYTTÄÄ VÄHÄÄN AIKAAN.

**Suomi**

Käytä vain tähän tuotteeseen  
tarkoitettuja paristoja. Älä  
sekoittele vanhoja ja uusia  
paristoja keskenään tai  
erimerkkisiä ja -tyyppisiä paristoja.

**Svenska**

TA ALLTID UR BATTERIERNÄ VID  
FÖRVARING.

**Svenska**

Använd endast batterier som är  
avsedda för produkten. Blanda  
inte nya och gamla batterier, olika  
varumärken eller typer.

**Česky**

PŘED ULOŽENÍM VŽDY VYJMĚTE  
BATERIE.

**Česky**

Používejte pouze baterie určené  
pro tento výrobek. Nekombinujte  
staré a nové baterie, různé značky  
a typy.

**Español**

QUITA SIEMPRE LA BATERÍA ANTES  
DE GUARDARLO.

**Español**

Utiliza sólo pilas compatibles con  
el producto. No mezcles pilas  
nuevas y viejas, ni pilas de marca y  
tipo distinto.

**Italiano**

TOGLI SEMPRE LE BATTERIE PRIMA  
DI METTERE VIA IL PRODOTTO.

**Italiano**

Usa esclusivamente il tipo di  
batteria specificato per questo  
prodotto. Non mescolare batterie  
vecchie e nuove o di tipi o marchi  
diversi.

**Magyar**

TÁROLÁS ELŐTT MINDIG  
TÁVOLÍTSD EL AZ ELEMÉKET.

**Magyar**

Kizárólag olyan elemeket használj,  
amelyek a termékhez megfelelő  
típusúak. Ne használj egyszerre  
régí és új vagy különböző típusú  
elemeket.

**Polski**

PRZED ODSTAWIENIEM NA  
PRZECHOWANIE ZAWSZE WYJMŲJ  
BATERIE.

**Polski**

Używaj tylko baterii  
przeznaczonych do tego produktu.  
Nie mieszaj baterii starych i  
nowych, różnych marek lub typów.

**Eesti**

ENNE HOIUSTAMIST EEMALDAGE  
PATAREID.

**Eesti**

Kasuta vaid selle toote jaoks  
mõeldud patareisid. Ära sega  
omavahel vanu ja uusi, erinevat  
tüüpi või erineva kaubamärgi  
patareisid.

**Latviešu**

PIRMS UZGLABĀŠANAS VIENMĒR  
IZŅĒMIET BATERIJAS.

**Latviešu**

Izmanto tikai konkrētajai precei  
paredzētas baterijas. Pilnas  
baterijas nedrīkst lietot kopā ar  
daļēji izlādētām baterijām, cita  
ražotāja vai cita veida baterijām.

**Lietuvių**

VISADA IŠIMKITE BATERIJAS, JEI  
KETINATE NENAUDOTI GAMINIO  
ILGESNĮ LAIKĄ.

**Lietuvių**

Naudokite tik prietaisui tinkančias  
baterijas. Nenaudokite senų  
ir naujų, skirtingų gamintojų,  
skirtingo tipo baterijų kartu.

**Portugues**

RETIRE SEMPRE AS PILHAS ANTES  
DE GUARDAR.

**Portugues**

Use somente pilhas adequadas  
ao artigo. Não misture pilhas  
novas e antigas, marcas ou tipos  
diferentes.



### **Româna**

SCOATE ÎNTOTDEAUNA BATERIILE ÎNAINTE DE A DEPOZITA.

### **Româna**

Folosește doar baterii potrivite pentru acest produs. Nu combina bateriile noi cu cele vechi, de mărci sau tipuri diferite.

### **Slovensky**

PRED SKLADOVANÍM VŽDY NAJPRV VYBERTE BATÉRIE.

### **Slovensky**

Používajte iba batérie určené do tohto výrobku. Nemiešajte nové a staré batérie alebo rozličné značky batérií.

### **Български**

ВИНАГИ ОТСТРАНЯВАЙТЕ БАТЕРИИТЕ, ПРЕДИ ДА ПРИБЕРЕТЕ.

### **Български**

Използвайте единствено батерии, които са предназначени за този продукт. Не комбинирайте стари и нови, различни марки или типове батерии.

### **Hrvatski**

UVIJEK UKLONITI BATERIJU PRIJE ODLAGANJA PROIZVODA.

### **Hrvatski**

Koristiti samo baterije koje su namijenjene za proizvod. Ne miješati stare i nove baterije, različite robne marke ili vrste.

### **Ελληνικά**

ΠΑΝΤΑ ΝΑ ΑΦΑΙΡΕΙΤΕ ΤΙΣ ΜΠΑΤΑΡΙΕΣ ΠΡΙΝ ΤΗΝ ΑΠΟΘΗΚΕΥΣΗ.

### **Ελληνικά**

Χρησιμοποιείτε μόνο μπαταρίες που ενδείκνυνται για το προϊόν. Μην ανακατεύετε παλιές με νέες μπαταρίες, διαφορετικά είδη ή τύπους.

### **Русский**

ПЕРЕД ТЕМ КАК УБРАТЬ НА ХРАНЕНИЕ, НЕОБХОДИМО ИЗВЛЕЧЬ БАТАРЕИ.

### **Русский**

Используйте только предназначенные для товара батарейки. Не используйте одновременно старые и новые батарейки, батарейки разных типов и марок.



### **Українська**

ПЕРЕД ЗБЕРІГАННЯМ, НЕОБХІДНО  
ВИТЯГТИ БАТАРЕЙКИ.

### **Українська**

Використовуйте лише батареї,  
що підходять для цього виробу.  
Не змішуйте нові та старі  
батареї, різні типи або марки.

### **Srpski**

UVEK IZVADI BATERIJE PRE  
ODLAGANJA.

### **Srpski**

Koristi samo baterije predviđene  
za dati proizvod. Ne mešaj stare  
i nove baterije, različite marke i  
različite vrste.

### **Slovenščina**

VEDNO ODSTRANI BATERIJE PRED  
SHRANJEVANJEM.

### **Slovenščina**

Uporablaj le baterije, ki so  
namenjene za uporabo z izdelkom.  
Ne mešaj starih in novih baterij,  
baterij različnih proizvajalcev in  
različnih tipov.

### **Türkçe**

SAKLAMADAN ÖNCE HER ZAMAN  
PİLLERİ ÇIKARINIZ.

### **Türkçe**

Yalnızca ürün için uygun pilleri  
kullanın. Eski ve yeni pilleri, farklı  
pil markalarını veya türlerini bir  
arada kullanmayın.

### **中文**

存放前，必須取出電池。

### **中文**

仅使用产品规定的配套电池。请勿将  
新旧电池、不同品牌或类型的电池混  
合使用。

### **繁中**

存放前務必拆下電池。

### **繁中**

僅能使用指定電池；請勿混合使用新  
舊電池、不同品牌或類型的電池

### **한국어**

보관하기 전에는 항상 전지를 분리하  
세요.

### **한국어**

제품에 맞는 배터리만 사용하세요. 오  
래된 배터리와 새 배터리를 함께 사용하  
지 마세요.



### 日本語

保管するときは必ず電池を取り出して  
ください。

### 日本語

必ず製品に適した電池をお使いください。古い電池と新しい電池、ブランドや種類の異なる電池を混ぜて使わないでください

### Bahasa Indonesia

SELALU LEPAS BATERAI SEBELUM  
DISIMPAN.

### Bahasa Indonesia

Gunakan hanya baterai yang  
ditujukan untuk produk. Jangan  
mencampur baterai lama dan  
baru, berbagai merek atau tipe.

### Bahasa Malaysia

SELALU TANGGALKAN BATERI  
SEBELUM DISIMPAN

### Bahasa Malaysia

Gunakan hanya bateri yang  
khusus untuk produk ini. Jangan  
campur bateri lama dan baharu,  
jenama atau jenis yang berbeza-  
beza.

### عربي

قم بإزالة البطاريات دائما قبل التخزين.

### عربي

استخدم البطاريات المخصصة للمنتج فقط. لا تخلط بطاريات قديمة جديدة وعلامات تجارية أو أنواع مختلفة من البطاريات.

### ไทย

ถอดแบตเตอรี่ออกก่อนนำไปเก็บทุกครั้ง

### ไทย

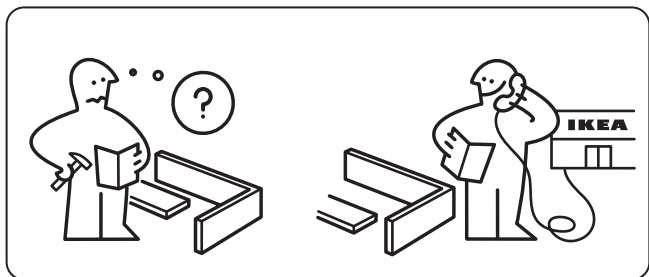
กรุณาใช้แบตเตอรี่ที่เข้ากันได้กับสินค้าเท่านั้น อย่าใช้แบตเตอรี่เก่าปนกับแบตเตอรี่ใหม่ หรือใช้แบตเตอรี่ต่างประเภทหรือต่างยี่ห้อในสินค้าเดียวกัน

### Tiếng Việt

LUÔN LẤY PIN RA KHỎI SẢN PHẨM  
TRƯỚC KHI MANG ĐI CẤT.

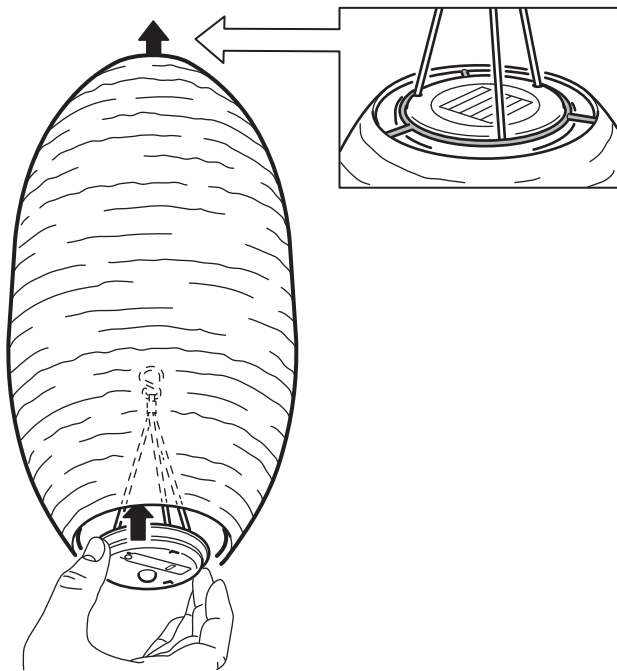
### Tiếng Việt

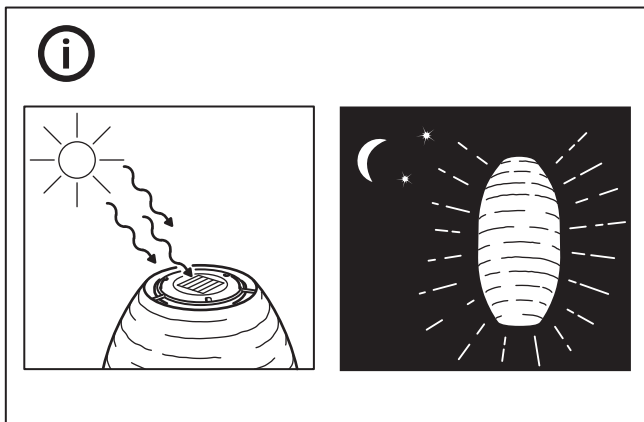
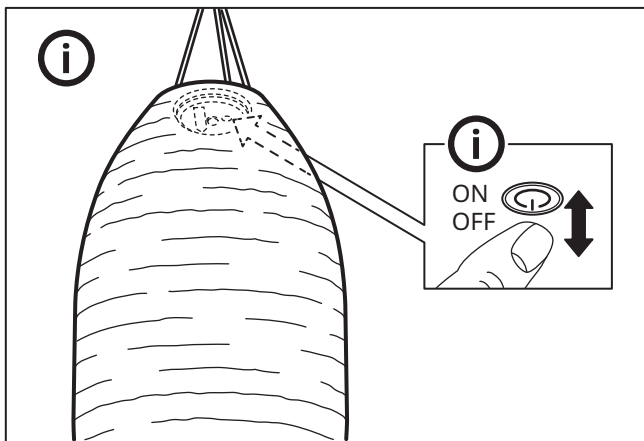
Chỉ sử dụng loại pin phù hợp với sản phẩm. không sử dụng lẫn lộn pin cũ và pin mới, pin khác loại hoặc khác thương hiệu.

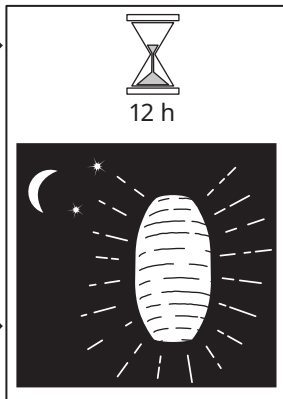
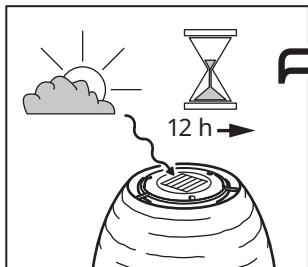
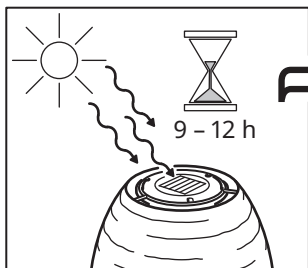


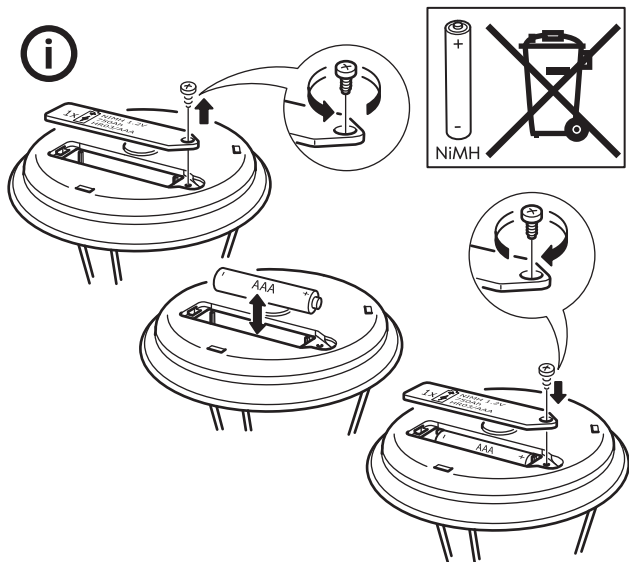


1









### English

After approximately 2 years, the rechargeable battery needs to be replaced when the lamp doesn't light up. Replace only with Ni-MH rechargeable 1.2V, 750mAh, AAA type batteries.

The light source of this luminaire is not replaceable; when the light source reaches its end of life the whole luminaire shall be replaced. SAVE THESE INSTRUCTIONS FOR FUTURE USE.

### Deutsch

Wenn die Leuchte nicht mehr brennt, muss der Akku nach ca. 2 Jahren ausgewechselt werden. Den alten Akku nur mit einem neuen vom Typ Ni-MH 1,2V, 750mAh, AAA ersetzen.

Das Leuchtmittel dieser Leuchte ist nicht auswechselbar. Wenn das Leuchtmittel verbraucht ist, muss das komplette Produkt entsorgt werden.

DIESE ANLEITUNG FÜR KÜNFTIGEN GEBRAUCH AUFHEBEN.

### **Français**

Remplacer la pile rechargeable au bout de 2 ans environ, lorsque la lampe n'éclaire plus. Remplacer uniquement par une pile rechargeable Ni-MH, 1,2V, 750mAh, AAA.

La source lumineuse de ce luminaire n'est pas remplaçable ; lorsque la source lumineuse atteint sa fin de vie, le luminaire entier doit être remplacé.

CONSERVER CES INSTRUCTIONS POUR UNE UTILISATION ULTÉRIEURE.

### **Nederlands**

Na ca. 2 jaar moet de oplaadbare batterij worden vervangen als de lamp niet meer aangaat. Vervang de batterij door een oplaadbare batterij van het type Ni-MH 1,2V, 750mAh, AAA. De lichtbron van deze armatuur kan niet worden vervangen, dus als de lichtbron is verbruikt, moet de hele armatuur worden vervangen. BEWAAR DEZE INSTRUCTIES VOOR TOEKOMSTIG GEBRUIK.

### **Dansk**

Efter ca. 2 år skal det genopladelige batteri udskiftes, hvis lampen ikke lyser. Udskift kun med et Ni-MH genopladeligt 1,2V, 750 mAh, AAA-batteri. Pæren i denne lampe kan ikke udskiftes. Når lampen når afslutningen af sin livscyklus, skal hele lampen udskiftes.

GEM DISSE ANVISNINGER TIL FREMTIDIG BRUG.

### **Íslenska**

Það þarf að skipta út hleðslurafhlöðunni eftir um það bil 2 ár, þegar hættir að kvikna á lampanum. Skiptu aðeins út fyrir Ni-MH, 1,2V, 750mAh, AAA hleðslurafhlöðum. Ekki er hægt að skipta út ljósabúnaðinum og því þarf að skipta út vörunni þegar hún hættir að lýsa.

GEYMDU LEIÐBEININGARNAR FYRIR FREKARI NOTKUN.

## Norsk

Etter ca. 2 år må det oppladbare batteriet byttes ut, når lampa ikke lenger lyser. Batteriet skal kun skiftes med et oppladbart batteri av typen Ni-MH 1,2 V, 750 mAh, AAA.

Lyspæra i denne lampa kan ikke skiftes ut, så når den når slutten på levetiden, må hele lampa kastes.

SPAR PÅ DISSE INSTRUKSJONENE FOR BRUK SENERE.

## Suomi

Noin 2 vuoden käytön jälkeen akut on vaihdettava, jos lamppu ei syty. Vaihtoakkujen on oltava ladattavia 1,2 V:n Ni-MH-akkuja (750 mAh, AAA).

Tässä valaisimessa oleva valonlähde ei ole vaihdettavissa. Kun valonlähde tulee käyttöikänsä päähän, koko valaisin on vaihdettava uuteen.

SÄILYÄ NÄMÄ OHJEET VASTAISUUDEN VARALLE.

## Svenska

Efter ungefär 2 år behöver det laddningsbara batteriet bytas ut när lampan inte längre tänds. Ersätt endast med laddningsbara batterier av typen Ni-MH 1,2V, 750mAh, AAA.

Den här armaturens ljuskälla går inte att ersätta, så när ljuskällan är förbrukad ska hela armaturen ersättas.

SPARA DESSA INSTRUKTIONER FÖR FRAMTIDA BRUK.

## Česky

Přibližně po 2 letech, jakmile již lampa nesvítí, je potřeba dobjíjecí baterie vyměnit. Nahrďte je dobjíjecími bateriemi Ni-MH, 1,2 V, 750 mAh, typ AAA.

Žárovku u tohoto osvětlení nelze vyměnit; jakmile žárovka dosáhne konce své životnosti, je potřeba vyměnit celé osvětlení.

TYTO INSTRUKCE SI USCHOVEJTE NA POZDĚJŠÍ POUŽITÍ.

### **Español**

A los 2 años aprox. se deben reemplazar las pilas recargables, cuando la lámpara no se encienda. Reemplázalas solo por pilas Ni-Mh recargables, de 1,2V, 750mAh, tipo AAA. La fuente de luz de esta luminaria no es reemplazable. Cuando finalice la vida útil de la fuente de luz, se deberá reemplazar la luminaria por completo. GUARDA ESTAS INSTRUCCIONES PARA EL FUTURO.

### **Italiano**

Dopo circa 2 anni, quando la lampada non si accende, è necessario cambiare la batteria ricaricabile. Sostituiscila solo con batterie ricaricabili Ni-MH 1,2V, 750mAh, AAA. La fonte luminosa di questa illuminazione non può essere sostituita. Quando la fonte luminosa raggiunge il termine del suo ciclo di vita, l'intera illuminazione dev'essere sostituita. CONSERVA QUESTE ISTRUZIONI PER ULTERIORI CONSULTAZIONI.

### **Magyar**

Körülbelül 2 év elteltével ki kell cserélni az újratölthető elemeket, ha a lámpa már nem kapcsol be. Cseréld Ni-MH újratölthető, 1,2 V, 750 mAh, AAA típusú elemekre. A lámpatest fényforrása nem cserélhető; ha a fényforrás elhasználódik, a teljes lámpatestet ki kell cserélni. ŐRIZD MEG EZEKET AZ UTASÍTÁSOKAT KÉSŐBBI HASZNÁLATRA.

### **Polski**

Po około 2 latach, jeśli lampa się nie świeci, należy wymienić akumulator. Wymień wyłącznie na baterie wielokrotnego ładowania Ni-MH 1,2V, 750mAh typ AAA. Żarówka w tej oprawie oświetleniowej nie jest wymierna; po zużyciu żarówki należy wymienić całą oprawę oświetleniową. ZACHOWAJ NINIEJSZĄ INSTRUKCJĘ NA PRZYSZŁOŚĆ

## Eesti

Umbes 2 aasta pärast tuleb laetav aku välja vahetada juhul, kui lamp ei lähe tööle. Asendage vaid Ni-MH laetavate 1.2V, 750mAh AAA-tüüpi patareidega.

Selle valgusti valgusallikas ei ole vahetatav; kui valgusallikas lakkab töötamast, tuleb kogu valgusti välja vahetada.

HOIDKE JUHISED HILISEMA VAJADUSE TARBEKS ALLES.

## Latviešu

Pēc aptuveni 2 gadiem, ja lampa vairs neder, lādējamās baterijas nepieciešamas nomainīt.

Nomainiet vienīgi ar AAA tipa Ni-MH lādējamām baterijām 1.2V, 750 mAh.

Šīs lampas gaismas avots nav nomaināms, kad gaismas avots vairs nedeg, nepieciešams nomainīt visu lampu.

SAGLABĀJIET INSTRUKCIJU TURPMĀKAI UZZIŅAI.

## Lietuvių

Apytiksliai po 2 metų, kai šviestuvus nustos šviesti, reikės pakeisti įkraunamąsias baterijas naujomis. Keiskite jas tik įkraunamosiomis Ni-MH 1,2 V, 750 mAh, AAA tipo baterijomis. Šviesos šaltinis yra įmontuotas, todėl nekeičiamas. Pasibaigus jo veikimo laikui, reikės pakeisti šviestuvą. IŠSAUGOKITE ŠIAS INSTRUKCIJAS ATEIČIAI.

## Portugues

Após aproximadamente 2 anos, a pilha recarregável necessita de ser substituída quando o candeeiro deixar de funcionar. Substitua apenas com pilhas recarregáveis Ni-MH do tipo AAA 1.2V, 750mAh. A fonte de iluminação desta luminária não é substituível: quando a sua vida útil termina, todo o produto deve ser substituído.

GUARDE ESTAS INSTRUÇÕES PARA UTILIZAÇÃO FUTURA.



## **Româna**

După aproximativ 2 ani, acumulatorii trebuie înlocuiți dacă veioza nu se mai aprinde. Înlocuieste-i cu acumulatori Ni-MH 1,2V, 750mAh, baterii tip AAA. Becul acestui corp de iluminat nu se poate înlocui; atunci când becul nu ma funcționează, trebuie să înlocuiesti corpul de iluminat. PĂSTREAZĂ ACESTE INSTRUCȚIUNI PENTRU A LE FOLOSI ULTERIOR.

## **Slovensky**

Po približne 2 rokoch, keď svetlo začne slabnúť, bude treba vymeniť batérie. Ako náhradné používajte len Ni-MH nabíjateľné 1,2 V, 750 mAh batérie typu AAA. Svetelný zdroj na tomto svietidle sa nedá vymeniť. Keď mu skončí životnosť, vymeniť treba celú lampu. TIETO POKYNY SI USCHOVAJTE PRE BUDÚCNOSŤ.

## **Български**

След около 2 години акумулаторните батерии трябва да бъдат подменени, когато лампата не светва. Използвайте само Ni-MH акумулаторни батерии 1.2V, 750mAh тип AAA. Светлинният източник в това осветително тяло не може да се подменя - в края на периода на експлоатация цялата лампа трябва да бъде сменена. ЗАПАЗЕТЕ ТЕЗИ ИНСТРУКЦИИ ЗА БЪДЕЩА СПРАВКА.

## **Hrvatski**

Nakon otprilike 2 godine, kad se lampa više ne pali, punjivu je bateriju potrebno zamijeniti. Zamijeniti Ni-MH punjivim 1,2 V, 750 mAh, AAA baterijama. Izvor svjetla u ovom rasvjetnom tijelu ne može se zamijeniti; po prestanku rada izvora svjetla, zamijeniti cijelo rasvjetno tijelo. SAČUVATI OVE UPUTE ZA BUDUĆE POTREBE.

## **Ελληνικά**

Μετά από περίπου 2 χρόνια, η επαναφορτιζόμενη μπαταρία θα πρέπει να αντικατασταθεί, όταν το φωτιστικό σταματήσει να ανάβει. Αντικαταστήστε μόνο με επαναφορτιζόμενες Ni-MH μπαταρίες 1,2V, 750mAh, τύπου AAA.

Η πηγή φωτός που περιέχεται σε αυτό το φωτιστικό δεν μπορεί να αντικατασταθεί: όταν η πηγή φωτός φτάσει στο τέλος της ζωής της θα πρέπει να αντικατασταθεί ολόκληρο το φωτιστικό.

**ΚΡΑΤΗΣΤΕ ΑΥΤΕΣ ΤΙΣ ΟΔΗΓΙΕΣ ΓΙΑ ΜΕΛΛΟΝΤΙΚΗ ΧΡΗΣΗ.**

## **Русский**

Приблизительно после 2 лет использования перезаряжаемую батарею необходимо заменить, если светильник не работает. Используйте только перезаряжаемые Ni-MH (никель-металлогидридные) батареи 1,2 В, 750 мА·ч, ААА.

Источник света в этом светильнике не подлежит замене. Когда закончится срок службы источника света, светильник необходимо заменить.

**СОХРАНИТЕ ЭТУ ИНФОРМАЦИЮ ДЛЯ ДАЛЬНЕЙШЕГО ИСПОЛЬЗОВАНИЯ.**

## **Українська**

Приблизно через 2 роки потрібно буде замінити акумуляторні батарейки, якщо світильник не буде працювати. Використовуйте акумуляторні батарейки Ni-MH 1,2 В, 750 мА/год, ААА.

Джерело світла у світильнику не підлягає заміні. Після закінчення терміну використання, замініть світильник.

**ЗБЕРІГАЙТЕ ЦЮ ІНСТРУКЦІЮ ДЛЯ ПОДАЛЬШОГО ВИКОРИСТАННЯ.**

## **Srpski**

Posle oko 2 godine, punjivu bateriju treba zameniti kad se lampa ne pali. Zameni je isključivo punjivom baterijom Ni-MH 1,2V, 750 mAh AAA. Svetlosni izvor ove svetiljke nije zamenjiv; kada dođe do kraja svojeg trajanja, cela svetiljka mora se zameniti. **SAČUVAJ UPUTSTVA ZA BUDUĆE POTREBE.**

## Slovenščina

Polnilne baterije je treba zamenjati po približno 2 letih, ko se svetilka ne prižge več. Nadomesti jih s polnilnimi Ni-MH baterijami, 1,2 V, 750 mAh, tipa AAA.

Vira svetlobe v svetilki ni mogoče zamenjati. Ko ta pregori, je treba zamenjati celotno svetilko.

SHRANI TA NAVODILA ZA KASNEJŠO UPORABO.

## Türkçe

Yaklaşık 2 yıl sonra, lamba artık yanmadığında şarj edilebilir pillerin değiştirilmesi gerekir. Ni-MH şarj edilebilir 1.2V, 750mAh, AAA tipi pil ile değiştiriniz. Bu aydınlatmanın ampulü değiştirilemez; ampulün kullanım ömrü sona erdiğinde aydınlatmanın tümü değiştirilmelidir.

İLERDE GEREKEBİLECEĞİ İÇİN BU TALİMATLARI SAKLAYINIZ.

## 中文

使用约2年后，装入充满电的电池，灯具仍然不亮时，需更换充电电池。仅能更换Ni-MH充电电池（1.2V, 750mAh, AAA）。灯具光源不可更换；使用寿命结束后，需更换整个灯具。

请保留此说明，以供日后参考。

## 繁中

使用約2年後，燈具安裝充好電的充電電池後，燈光仍無法亮起時，需更換充電電池。請更換4號鎳氫充電電池(1.2V, 750mAh, AAA)。不可更換此燈具的燈泡；燈泡到達使用期限而無法發亮時，請更換整個燈具。請保留此說明書，以供參考。

## 한국어

충전지 수명은 약2년입니다. 2년 정도 사용 후 불이 켜지지 않으면 1.2V, 750mAh, AAA 충전지로 교체해주세요. 전구는 교체할 수 없습니다. 본 사용설명서를 보관해주세요.

## 日本語

電気がつかなくなった場合は、充電電池を交換する必要があります（交換時期の目安は、使用開始後約2年です）。充電には、ニッケル水素充電電池（1.2V、750mAh、AAA）をお使いください。本製品の光源は交換できません。光源が寿命を迎えたら、本体ごと交換してください。この説明書は、いつでも参照できるように大切に保管してください。

## Bahasa Indonesia

Setelah sekitar 2 tahun, baterai isi ulang harus diganti saat lampu tidak menyala. Ganti dengan baterai isi ulang Ni-MH 1.2V, 750mAh, jenis baterai AAA. Bohlam ini tidak dapat dilepas; ketika bohlam mati maka semuanya harus diganti. SIMPAN PETUNJUK INI UNTUK PENGGUNAAN BERIKUTNYA.

## Bahasa Malaysia

Selepas kira-kira 2 tahun, bateri cas semula perlu diganti apabila lampu tidak menyala. Gantikan dengan hanya bateri boleh cas semula Ni-MH 1.2V, 750mAh, jenis AAA. Sumber cahaya sistem lampu ini tidak boleh diganti; apabila hayat sumber cahaya berakhir, keseluruhan sistem lampu perlu diganti. SIMPAN ARAHAN UNTUK KEGUNAAN PADA MASA DEPAN.

## ไทย

โปรดเปลี่ยนแบตเตอรี่เมื่อใช้งานผ่านไปแล้วประมาณ 2 ปี และเปิดใช้งานหลอดไฟไม่ติด โดยใช้แบตเตอรี่ Ni-MH รุ่นที่สามารถชาร์จไฟใหม่ได้ 1.2V, 750mAh, AAA เท่านั้น หลอดไฟของโคมไฟนี้ไม่สามารถเปลี่ยนใหม่ได้ เมื่อหลอดไฟหมดอายุการใช้งาน โปรดเปลี่ยนโคมไฟใหม่ โปรดเก็บข้อมูลนี้ไว้เพื่อประโยชน์ของท่านในภายหน้า

## Tiếng Việt

Sau khoảng 2 năm, cần thay pin sạc khi đèn không còn chiếu sáng. Thay thế bằng pin sạc Ni-MH 1.2V, 750 mAh, loại AAA. Không thể thay thế nguồn sáng của đèn; khi tuổi thọ của nguồn sáng đã hết, cần thay toàn bộ đèn. LƯU LẠI CÁC HƯỚNG DẪN ĐỂ THAM KHẢO KHI CẦN.

## عربي

بعد سنتين تقريباً، تحتاج البطارية القابلة للشحن إلى استبدال عندما لا تضيء الللمبة. استبدلي بطاريات قابلة للشحن Ni-MH 1.2V, 750mAh, AAA. مصدر الضوء لهذا المصباح غير قابل للاستبدال؛ عندما ينتهي العمر الافتراضي لمصدر الضوء فيجب استبدال المصباح بالكامل. يرجى حفظ هذه التعليمات لاستخدامها في المستقبل.